

Opis produktu

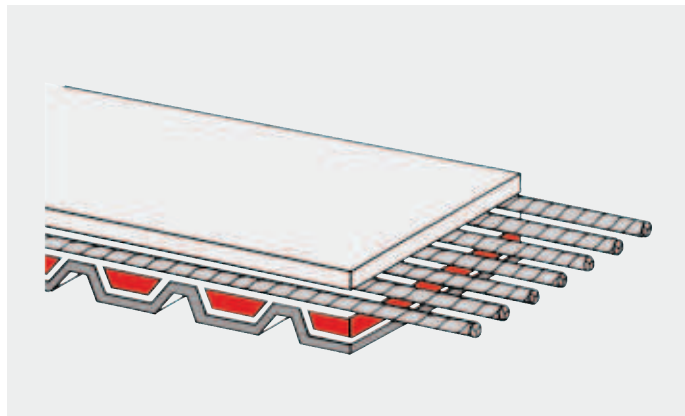
Pasy zębate **optibelt ZR**

ISO 5296



Power Transmission

Budowa pasa



Kord

Kord (ciągnio) wykonany jest ze skręconych śrubowo włókien szklanych. Materiał ten gwarantuje dużą odporność na rozciąganie i jest bardzo elastyczny. Niewielkie wydłużenie zapewnia to, że podziałka pasa zgodna jest z podziałką koła zębatego również pod obciążeniem.

Ze względu na dużą, charakterystyczną odporność na rozciąganie kord ma mały przekrój i dzięki temu wysokość pasów zębatych Optibelt ZR jest bardzo mała.

Grzbiet

Elastyczny grzbiet pasa mieści w sobie ciągnio i stanowi oparcie dla krążków grzbietowych. Wykonany jest z wytrzymałej, bardzo cienko nałożonej, wysokowartościowej mieszanki chloroprenowej. Chroni ona ciągnio przed szkodliwym działaniem olejów, wilgoci oraz przedwczesnym zużyciem na skutek tarcia.

Ta warstwa okrywająca jest warunkowo odporna na działanie olejów mineralnych, jednak nieodporna na działanie olejów roślinnych oraz rozpuszczalnych w wodzie olejów chłodząco-smarujących.

Zęby

Zęby wykonane są z odpornej na ścinanie, wytrzymałej mieszanki kauczukowej i wraz z grzbietem - po wulkanizacji - stanowią jedną całość. Są odpowiednio ułożone zgodnie z podziałką, tak że trafiają w luki międzyzębne koła powodując jedynie bardzo małe tarcie.

Sześć zębów zazębiających się w małym kole wystarcza do przekazania pełnej wydajności pasa.

Tkanina

W celu osiągnięcia jak najmniejszego zużycia powierzchni czynnej pasa i zapewnienia jak największej odporności na ścinanie, uzębiona strona pasa pokryta jest twardą, odporną na ścieranie tkaniną.

Pasy obustronnie uzębione

Opis produktu Optibelt ZR D znajdziecie Państwo na stronie 35.

Podziałki zębów, oznaczenia

Pasy zębate Optibelt ZR zgodne z ISO 5296 oraz koła zębate zgodne z ISO 5294 produkowane są w sześciu standardowych podziałkach. Ze względu na amerykańskie profile używana jest także jednostka długości cal (inch = in). Na podstawie odpowiednich danych opisujących szerokość i długość w calach wprowadzono kody szerokości i długości.

Tabela 1. Profile pasów i podziałki zębów

Profil	Podziałka międzyzębna t	
	[mm]	[in]
MXL	2.032	0.080 ($\frac{2}{25}$)
XL	5.080	0.200 ($\frac{1}{5}$)
L	9.525	0.375 ($\frac{3}{8}$)
H	12.700	0.500 ($\frac{1}{2}$)
XH	22.225	0.875 ($\frac{7}{8}$)
XXH	31.750	1.250 ($1\frac{1}{4}$)

Podziałka zębów to odległość od środka jednego zęba do środka przyległego zęba mierzona na wysokości powierzchni czynnej odpowiadająca położeniu kordu. W kołach zębatych średnica czynna jest wielkością teoretyczną, która leży poza średnicą zewnętrzną.

