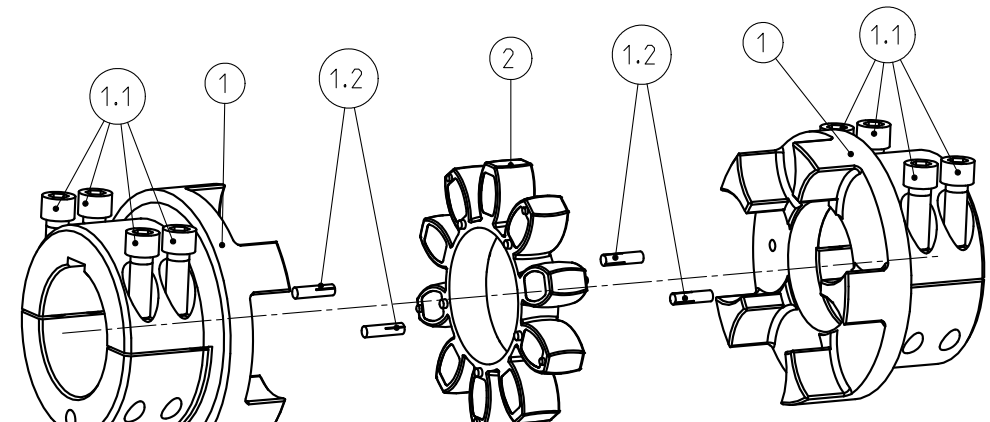


Massenträgheitsmoment / Mass moment of inertia
 $J_{ges.} = 0.742016 \text{ kgm}^2$


Drehmoment / Torque
 Zahnkranz / spider 92 Sh A T-PUR
 (Zahnkranz / spider 92 Sh A)
 $T_{KN} = 6650 \text{ Nm}$
 $T_{Kmax} = 13300 \text{ Nm}$



7:40

Paßfedernute nach DIN 6885 Bl. 1-JS9
 keyway acc. to DIN 6885 sheet 1-JS9

Schraubenanzugsmoment Teil 1.1 / screw tightening torque part 1.1
 DIN EN ISO 4762 - M24x70 - 12.9, $T_A = 1000 \text{ Nm}$

| | | | |
|--|-----------------------|---|----------------------------|
| Oberflächengüte nach DIN ISO 1302 Reihe 2 Surface quality acc. to DIN ISO 1302 line 2 | | Schutzvermerk ISO 16016 beachten Note protection mark acc. to ISO 16016 | |
| Allgemeintoleranzen nach DIN ISO 2768 - mH General tolerances acc. to DIN ISO 2768- | | Masstab Scale | 11:40 |
| | | Format DIN Size | A3 |
| ROTEX 125 A-H | |  KTR-Kupplungstechnik GmbH D-48407 Rheine | |
| gezeichnet drawn | Werkstoff Material | Teilnummer Part number | Kz |
| Datum 09.01.12 | DIN | | Lfd.-Nr. Current number |
| Name SCHP | Gewicht Weight | 67.708 | Index Change |
| | | | M |
| | | | 429548 |
| | | | 2 |