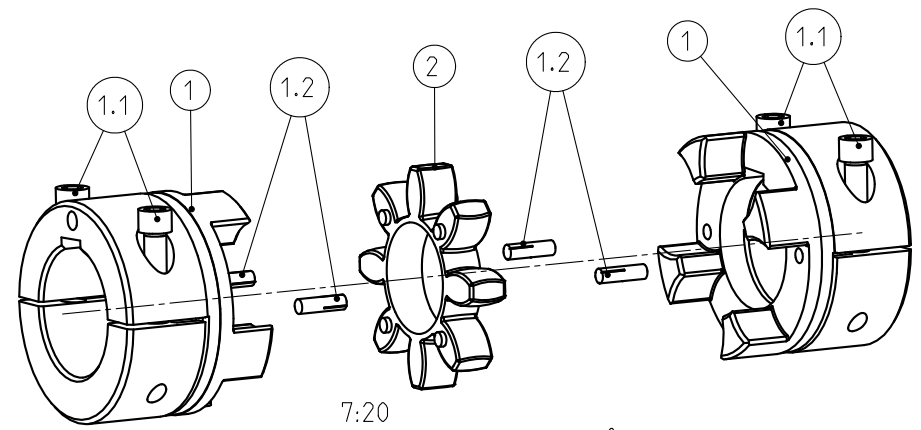



Massenträgheitsmoment / Mass moment of inertia  
 $J_{ges.} = 0.0191307 \text{ kgm}^2$

Drehmoment / Torque  
 Zahnkranz / spider 92 Sh A T-PUR  
 (Zahnkranz / spider 92 Sh A)  
 $T_{KN} = 410 \text{ Nm}$   
 $T_{Kmax} = 820 \text{ Nm}$



Paßfedernute nach DIN 6885 Bl. 1-JS9  
 keyway acc. to DIN 6885 sheet 1-JS9

Schraubenanzugsmoment Teil 1.1 M12x45 DIN 912-12.9,  $T_A = 120 \text{ Nm}$   
 screw tightening torque part 1.1 M12x45 DIN 912-12.9,  $T_A = 120 \text{ Nm}$

Oberflächengüte nach DIN ISO 1302 Reihe 2 Surface quality acc. to DIN ISO 1302 line 2		Schutzvermerk ISO 16016 beachten Note protection mark acc. to ISO 16016			
Allgemeintoleranzen nach DIN ISO 2768 - mH General tolerances acc. to DIN ISO 2768-		Masstab Scale	3:5	Format DIN Size	A3
<b>ROTEX 55</b> A-H			 KTR-Kupplungstechnik GmbH D-48407 Rheine		
gezeichnet drawn	Werkstoff Material	Teilnummer Part number	Kz	Lfd.-Nr. Current number	Index Change
Datum 09.01.12	DIN		M	424749	2
Name SCHP	Gewicht Weight	7.879			