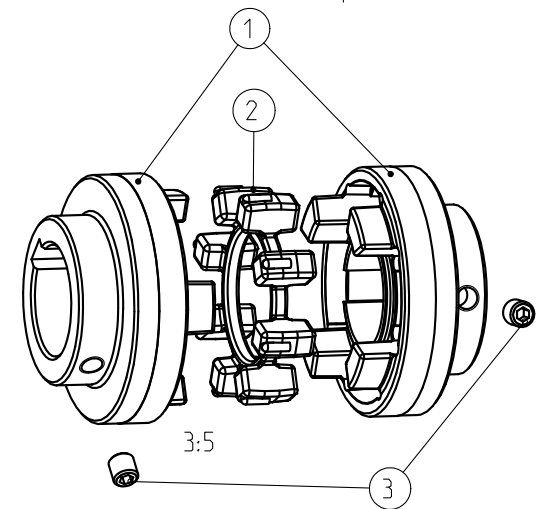
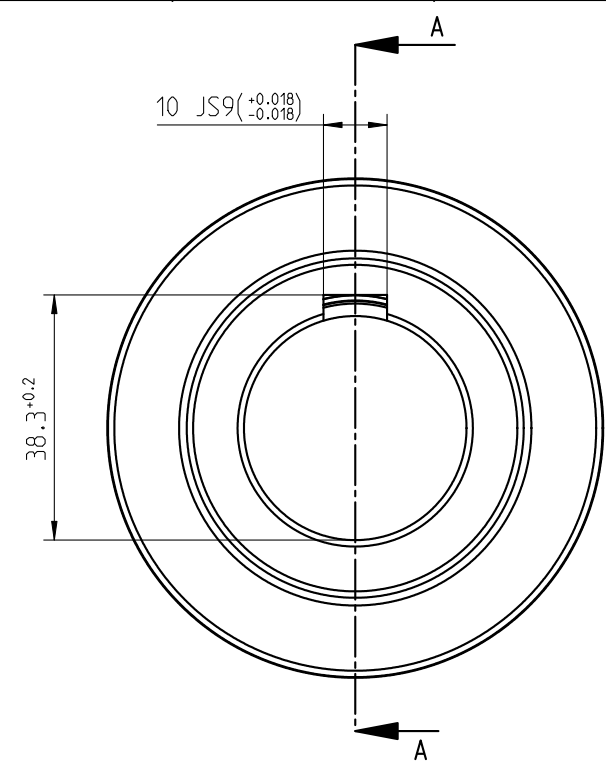
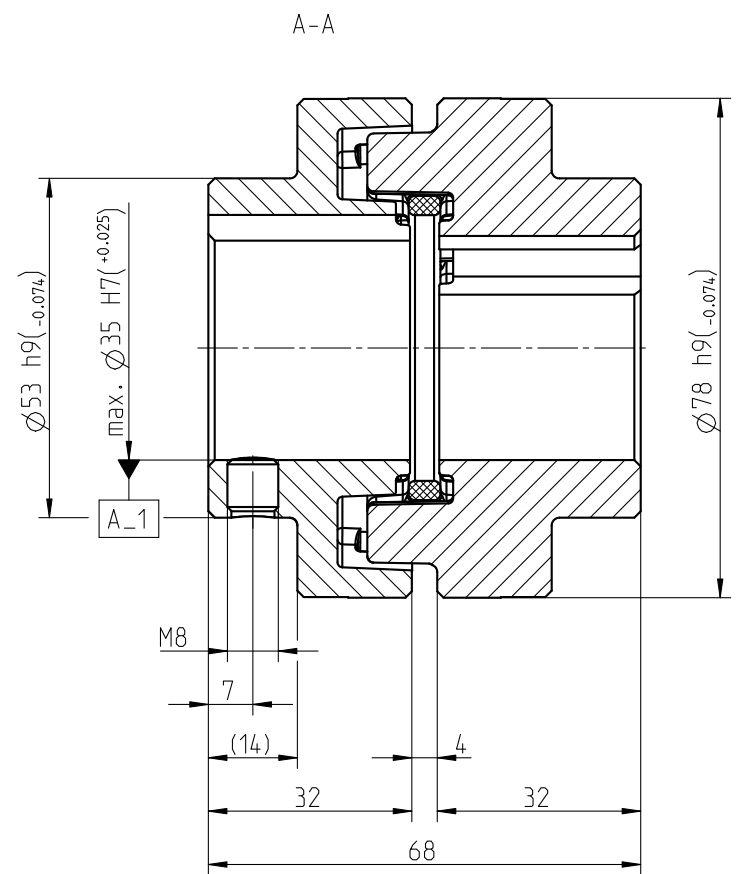


1 2 3 4 5 6 7 8


A B C D E F

A B C D E F



POLY-NORM	Gewicht [kg] Weight [kg]	Massenträgheitsmoment [kgm <sup>2</sup> ] Mass moment of inertia [kgm <sup>2</sup> ]
Nabe Hub	0.519	0.000436
Elastomerring Elastomer ring	0.019	0.000015
Komplette Kupplung Complete coupling	1.061	0.000888

Drehmoment / Torque  
Elastomerring / elastomer ring  
NBR 78 Shore A  
T<sub>KN</sub> = 60 Nm  
T<sub>Kmax</sub> = 120 Nm

Oberflächengüte nach DIN ISO 1302 Reihe 2 Surface quality acc. to DIN ISO 1302 line 2		Schutzvermerk nach DIN 34 beachten Note protection mark acc. to DIN 34			
Allgemeintoleranzen nach DIN ISO 2768 - mH General tolerances acc. to DIN ISO 2768-		Masstab Scale	6:5	Format DIN Size	A3
<b>POLY-NORM 32 Ø35 Ø35</b> Bauart AR			 KTR-Kupplungstechnik GmbH D-48407 Rheine		
gezeichnet drawn	Werkstoff Material	Teilnummer Part number	Kz	Lfd.-Nr. Current number	Index Change
Datum Date	05.10.11 DIN		M	398361	1
Name	LUH	Gewicht Weight	1.061		

2 3 4 5 6 7 8