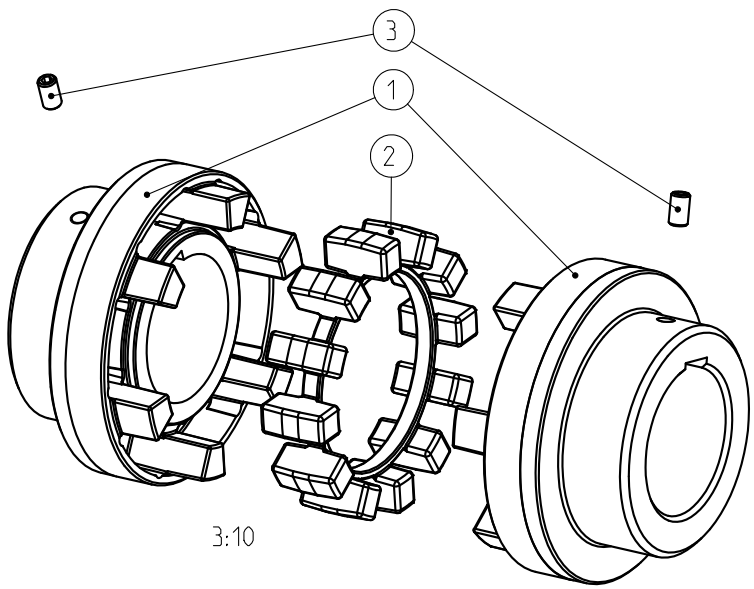
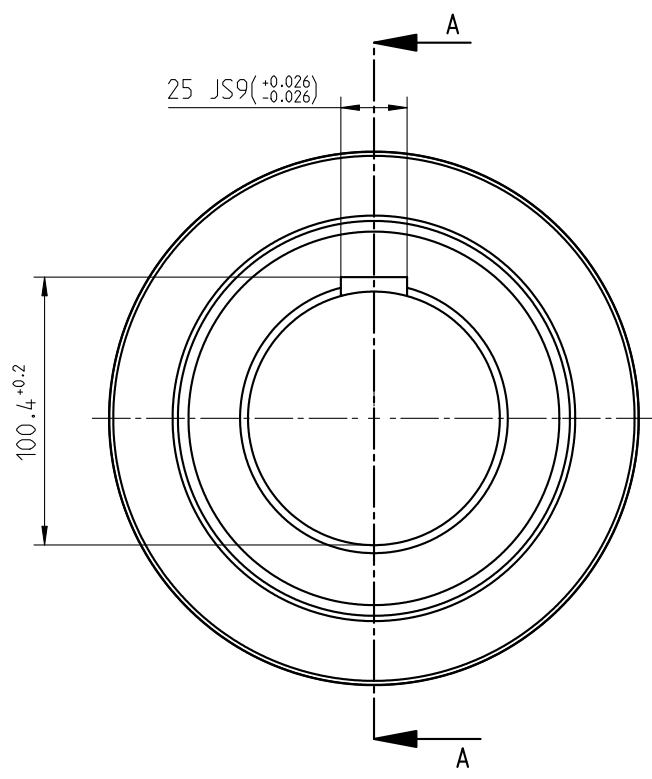
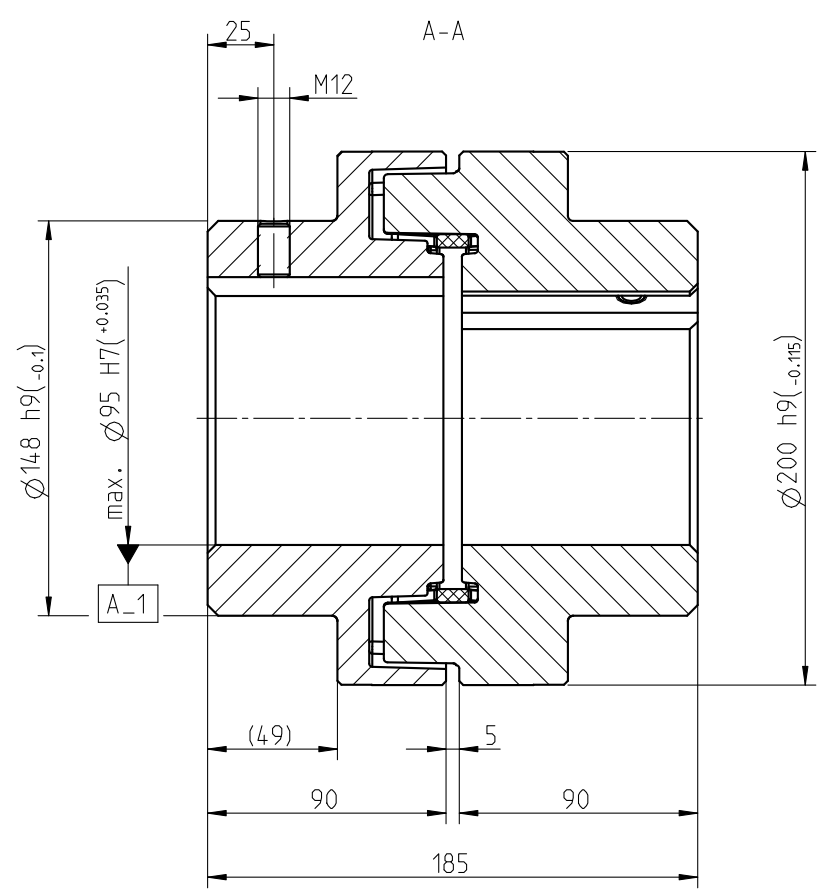



1 2 3 4 5 6 7 8

A A



POLY-NORM	Gewicht Weight (kg)	Massenträgheitsmoment Mass moment of inertia (kgm <sup>2</sup> )
Nabe Hub	9.065	0.04752
Elastomerring Elastomer ring	0.356	0.00227
Komplette Kupplung Complete coupling	18.515	0.09743

Drehmoment / Torque  
 Elastomerring / elastomer ring  
 NBR 78 Shore A  
 $T_{KN} = 2000 \text{ Nm}$   
 $T_{Kmax} = 4000 \text{ Nm}$

Oberflächengüte nach DIN ISO 1302 Reihe 2 Surface quality acc. to DIN ISO 1302 line 2		Schutzvermerk nach DIN 34 beachten Note protection mark acc. to DIN 34			
Allgemeintoleranzen nach DIN ISO 2768 - j General tolerances acc. to DIN ISO 2768-		Masstab Scale	1:2	Format DIN Size	A3
<b>POLY-NORM 90 Ø95 Ø95 Bauart AR</b>			 <b>KTR-Kupplungstechnik GmbH D-48407 Rheine</b>		
gezeichnet drawn	Werkstoff Material	Teilnummer Part number	Kz	Lfd.-Nr. Current number	Index Change
Datum Date	10.10.11 DIN		M	398613	1
Name Name	LUH	Gewicht Weight	18.515		

2 3 4 5 6 7 8