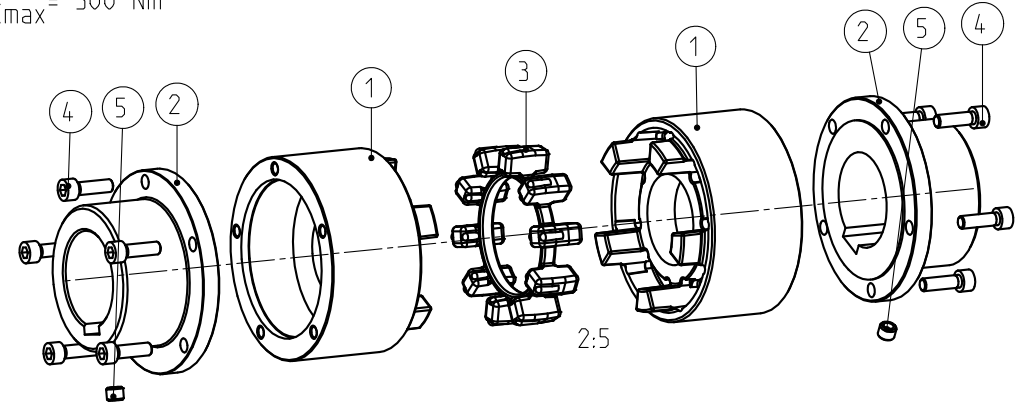



Drehmoment / Torque  
 Elastomerring / elastomer ring  
 NBR 78 Shore A  
 $T_{KN} = 150 \text{ Nm}$   
 $T_{Kmax} = 300 \text{ Nm}$

POLY-NORM	Gewicht [kg]	Massenträgheitsmoment [kgm <sup>2</sup> ]
Kuplungshälfte coupling half	2.259	0.003144
Elastomerring Elastomer ring	0.038	0.000049
Komplette Kupplung Complete coupling	4.556	0.006337

Schraubenanzugsmoment Teil 4 M6x20 DIN 912-12.9,  $T_A = 14 \text{ Nm}$   
 screw tightening torque part 4 M6x20 DIN 912-12.9,  $T_A = 14 \text{ Nm}$



Oberflächengüte nach DIN ISO 1302 Reihe 2 Surface quality acc. to DIN ISO 1302 line 2		Schutzvermerk nach DIN 34 beachten Note protection mark acc. to DIN 34			
Allgemeintoleranzen nach DIN ISO 2768 - mH General tolerances acc. to DIN ISO 2768-		Masstab Scale	9:10	Format DIN Size	A3
<b>POLY-NORM 42 (f. L=100)</b> Bauart AZR			 KTR-Kupplungstechnik GmbH D-48407 Rheine		
gezeichnet drawn	Werkstoff Material	Teilnummer Part number	Kz	Lfd.-Nr. Current number	Index Change
Datum 07.07.03	DIN		M	399438	1
Name KO	Gewicht Weight	4.556			