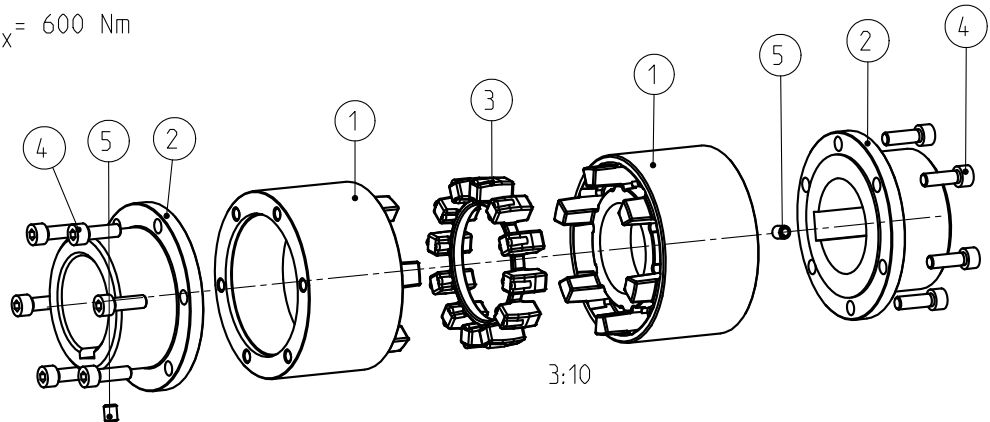



Drehmoment / Torque  
 Elastomerring / elastomer ring  
 NBR 78 Shore A  
 $T_{KN} = 300 \text{ Nm}$   
 $T_{Kmax} = 600 \text{ Nm}$

POLY-NORM	Gewicht [kg] Weight [kg]	Massenträgheitsmoment [kgm <sup>2</sup> ] Mass moment of inertia [kgm <sup>2</sup> ]
Kupplungshälfte coupling half	4.571	0.009957
Elastomerring Elastomer ring	0.071	0.000150
Komplette Kupplung Complete coupling	9.212	0.020064

Schraubenanzugsmoment Teil 4 M8x25 DIN 912-12.9,  $T_A = 35 \text{ Nm}$   
 screw tightening torque part 4 M8x25 DIN 912-12.9,  $T_A = 35 \text{ Nm}$



Oberflächengüte nach DIN ISO 1302 Reihe 2 Surface quality acc. to DIN ISO 1302 line 2		Schutzvermerk nach DIN 34 beachten Note protection mark acc. to DIN 34							
Allgemeintoleranzen nach DIN ISO 2768 - mH General tolerances acc. to DIN ISO 2768-		Masstab Scale	3:4	Format DIN Size	A3				
<b>POLY-NORM 55 (f. L=140) Bauart AZR</b>		 KTR-Kupplungstechnik GmbH D-48407 Rheine							
Datum	10.07.03	Werkstoff Material	DIN	Teilnummer Part number	Kz	Lfd.-Nr. Current number	399582	Index Change	1
Name	K0	Gewicht Weight	9.212		M				