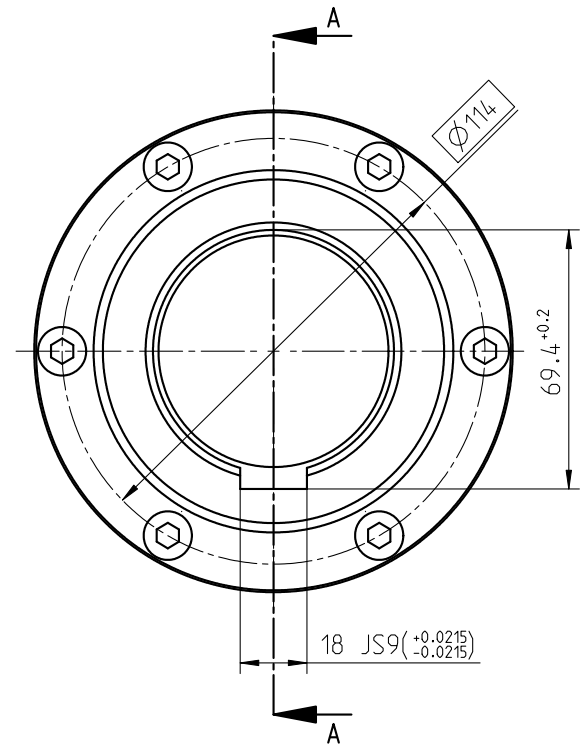
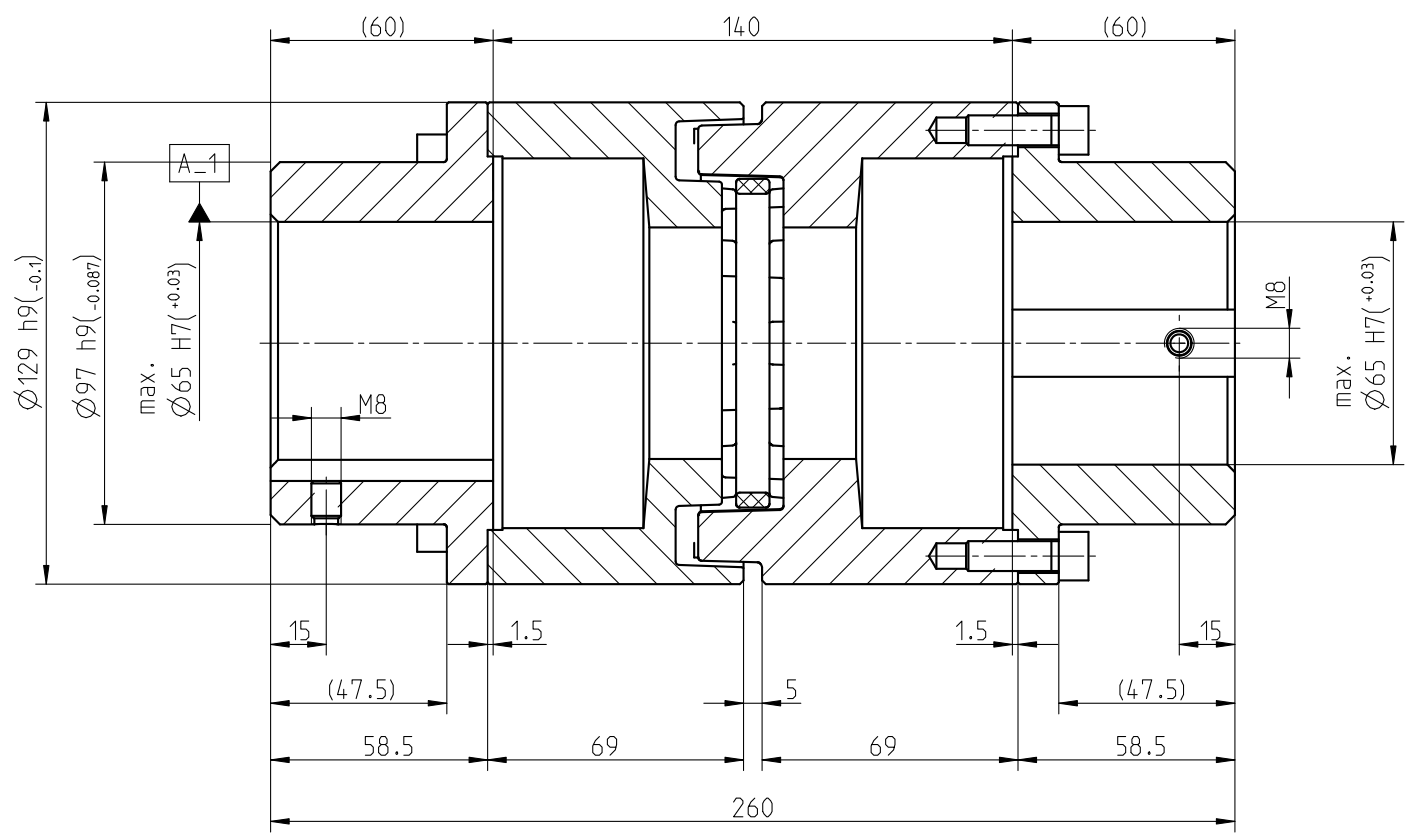


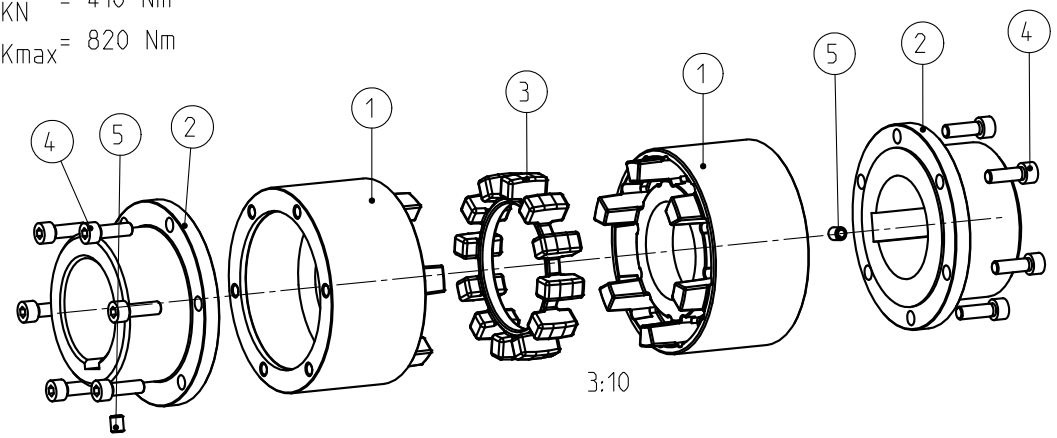
A-A




Drehmoment / Torque
 Elastomerring / elastomer ring
 NBR 78 Shore A
 $T_{KN} = 410 \text{ Nm}$
 $T_{Kmax} = 820 \text{ Nm}$

POLY-NORM	Gewicht [kg] Weight [kg]	Massenträgheitsmoment [kgm ²] Mass moment of inertia [kgm ²]
Kupplungshälfte coupling half	5.479	0.014148
Elastomerring Elastomer ring	0.090	0.000228
Komplette Kupplung Complete coupling	11.048	0.028525

Schraubenanzugsmoment Teil 4 M8x25 DIN 912-12.9, $T_A = 35 \text{ Nm}$
 screw tightening torque part 4 M8x25 DIN 912-12.9, $T_A = 35 \text{ Nm}$



Oberflächengüte nach DIN ISO 1302 Reihe 2 Surface quality acc. to DIN ISO 1302 line 2		Schutzvermerk ISO 16016 beachten Note protection mark acc. to ISO 16016		
Allgemeintoleranzen nach DIN ISO 2768 - mH General tolerances acc. to DIN ISO 2768-		Masstab Scale	7:10	Format DIN Size
				A3
POLY-NORM 60 (f. L=140) Bauart AZR		 KTR-Kupplungstechnik GmbH D-48407 Rheine		
gezeichnet drawn	Werkstoff Material	Teilnummer Part number	Kz	Lfd.-Nr. Current number
Datum 13.08.04	DIN		M	399656
Name BAJ	Gewicht Weight	11.048		2