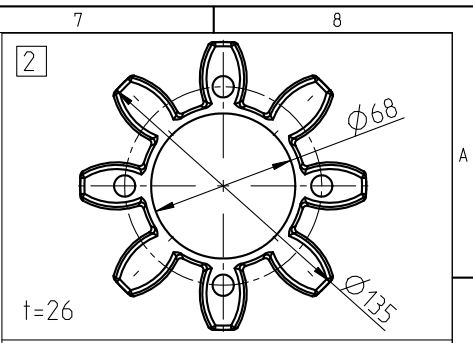


11:40

Paßfedernute nach DIN 6885 Bl. 1-JS9
keyway acc. to DIN 6885 sheet 1-JS9

Schraubenanzugsmoment DIN EN ISO 4762-M10x30-12.9, $T_A = 83 \text{ Nm}$
screw tightening torque DIN EN ISO 4762-M10x30-12.9, $T_A = 83 \text{ Nm}$

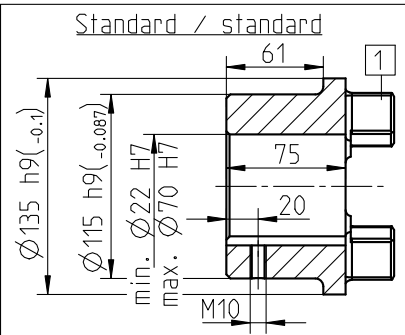


Zahnkranz/ spider
92 Sh A T-PUR orange / orange
(92 Sh A PUR gelb / yellow)
Drehmoment/ Torque
 $T_{KN} = 625 \text{ Nm}$
 $T_{Kmax} = 1250 \text{ Nm}$

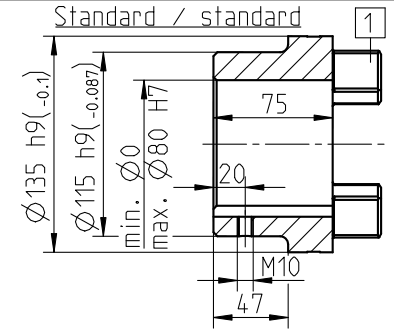
Zahnkranz/ spider
95 Sh A T-PUR lila / purple
(95 Sh A PUR rot / red)
Drehmoment/ Torque
 $T_{KN} = 940 \text{ Nm}$
 $T_{Kmax} = 1880 \text{ Nm}$

Zahnkranz/ spider
64 Sh D T-PUR grün / green
64 Sh D PUR natur-weiß mit
grüner Zahnmarkierung /
natural white with
green tooth marking
Drehmoment/ Torque
 $T_{KN} = 1175 \text{ Nm}$
 $T_{Kmax} = 2350 \text{ Nm}$

Vor Einsatz Rucksprache KTR/
before inserting please consult KTR



Nabenwerkstoff: EN-GJL-250
hub material: EN-GJL-250




Nabenwerkstoff: S355J2G3
hub material: S355J2G3

Massenträgheitsmoment (J_{ges}) der Kupplung (mit max. Bohrung)/ mass moment of inertia (J_{ges}) of the kupplung (with max. bore)				
	Mitnehmerflansch / driving flange	Kupplungsflansch / coupling flange	Standard / standard	Standard / standard
Werkstoff / material	EN-GJS-400-15	S355J2G3	EN-GJL-250	S355J2G3
J_{ges}	0.004891 kgm ²	0.005856 kgm ²	0.00241 kgm ²	0.02529 kgm ²

Oberflächengüte nach DIN ISO 1302 Reihe 2
Surface quality acc. to DIN ISO 1302 line 2
Allgemeintoleranzen nach DIN ISO 2768 - mH
General tolerances acc. to DIN ISO 2768 - mH

Schutzvermerk ISO 16016 beachten
Note protection mark acc. to ISO 16016
Masstab Scale: 9:20
Format DIN Size: A3

ROTEX 65 BFN			
gezeichnet drawn	Werkstoff Material	Datum	Name
	DIN	13.01.12	SCHP
	Gewicht Weight		19.687

 KTR-Kupplungstechnik GmbH D-48407 Rheine			
Teilnummer Part number	Kz	Lfd.-Nr. Current number	Index Change
	M	449741	1