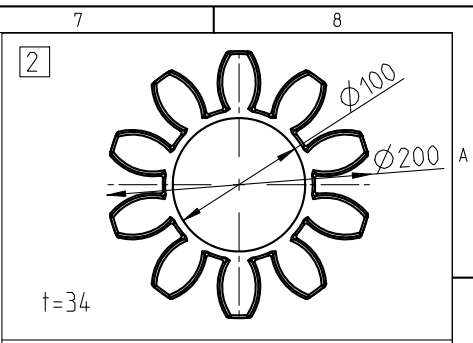


Paßfedernute nach DIN 6885 Bl. 1-JS9
keyway acc. to DIN 6885 sheet 1-JS9
Schraubenanzugsmoment DIN EN ISO 4762-M16x40-12.9, $T_A = 295 \text{ Nm}$
screw tightening torque DIN EN ISO 4762-M16x40-12.9, $T_A = 295 \text{ Nm}$

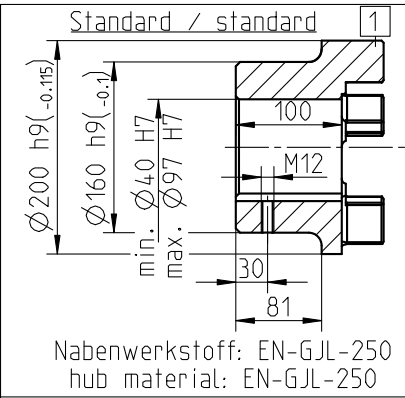


Zahnkranz/ spider
92 Sh A T-PUR orange / orange
(92 Sh A PUR gelb / yellow)
Drehmoment/ Torque
 $T_{KN} = 2400 \text{ Nm}$
 $T_{Kmax} = 4800 \text{ Nm}$

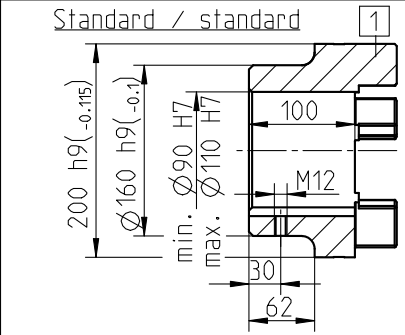
Zahnkranz/ spider
95 Sh A T-PUR lila / purple
(95 Sh A PUR rot / red)
Drehmoment/ Torque
 $T_{KN} = 3600 \text{ Nm}$
 $T_{Kmax} = 7200 \text{ Nm}$

Zahnkranz/ spider
64 Sh D T-PUR grün / green
64 Sh D PUR natur-weiß mit
grüner Zahnmarkierung /
natural white with
green tooth marking
Drehmoment/ Torque
 $T_{KN} = 4500 \text{ Nm}$
 $T_{Kmax} = 9000 \text{ Nm}$

Vor Einsatz Rucksprache KTR/
before inserting please consult KTR



Nabenwerkstoff: EN-GJL-250
hub material: EN-GJL-250



Nabenwerkstoff: S355J2G3
hub material: S355J2G3

Massenträgheitsmoment (J_{ges}) der Kupplung (mit max. Bohrung)/
mass moment of inertia (J_{ges}) of the kupplung (with max. bore)

	Mitnehmerflansch / driving flange	Kupplungsflansch / coupling flange	Standard / standard	Standard / standard
Werkstoff / material	EN-GJS-400-15	S355J2G3	EN-GJL-250	S355J2G3
J_{ges}	0.027238 kgm ²	0.037008 kgm ²	0.14371 kgm ²	0.076189 kgm ²

Oberflächengüte nach DIN ISO 1302 Reihe 2
Surface quality acc. to DIN ISO 1302 line 2
Allgemeintoleranzen nach DIN ISO 2768 - mH
General tolerances acc. to DIN ISO 2768 - mH

Schutzvermerk ISO 16016 beachten
Note protection mark acc. to ISO 16016
Masstab Scale 63:200
Format DIN Size A3

ROTEX 90
BFN



KTR-Kupplungstechnik GmbH
D-48407 Rheine

	gezeichnet drawn	Werkstoff Material	Teilnummer Part number	Kz	Lfd.-Nr. Current number	Index Change
Datum	13.01.12	DIN		M	449951	1
Name	SCHP	Gewicht Weight	56.816			