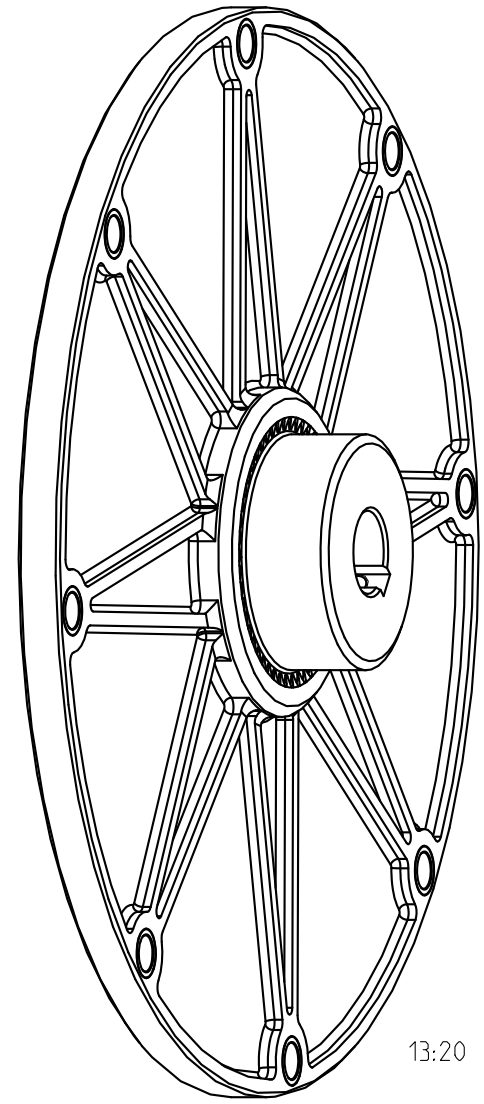



A-A

Passfedernut nach DIN 6885.



13:20

Oberflaechenguete nach DIN ISO 1302 Reihe 2 Surface quality acc. to DIN ISO 1302 line 2		Schutzvermerk ISO 16016 beachten Note protection mark acc. to ISO 16016	
Allgemeintoleranzen nach DIN ISO 2768 - mH General tolerances acc. to DIN ISO 2768-		Masstab Scale	13:20
		Format DIN Size	A3
BoWex T48-10" FLE-PA		 KTR-Kupplungstechnik GmbH D-48407 Rheine	
gezeichnet drawn	Werkstoff Material	Teilnummer Part number	Kz
Datum	29.08.07	DIN	Lfd.-Nr. Current number
Name	KR	Gewicht Weight	1.766
		M	463518
			Index Change
			0