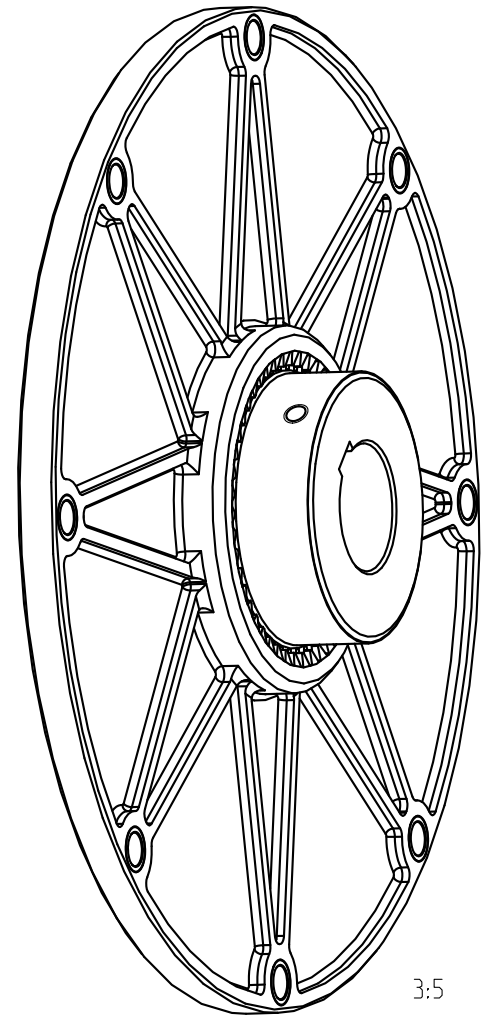



Passfedernut nach DIN 6885.



Oberflächenguete nach DIN ISO 1302 Reihe 2 Surface quality acc. to DIN ISO 1302 line 2		Schutzvermerk ISO 16016 beachten Note protection mark acc. to ISO 16016	
Allgemeintoleranzen nach DIN ISO 2768 - mH General tolerances acc. to DIN ISO 2768-		Masstab Scale	3:4
		Format DIN Size	A3
BoWex T55-10" FLE-PA		 KTR-Kupplungstechnik GmbH D-48407 Rheine	
gezeichnet drawn	Werkstoff Material	Teilnummer Part number	Kz
Datum 29.08.07	DIN		Lfd.-Nr. Current number
Name KR	Gewicht Weight	2.234	Index Change
			463524
			0