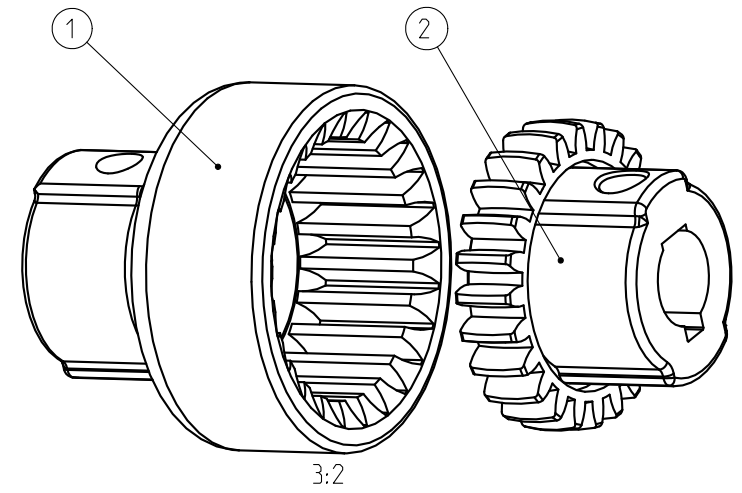
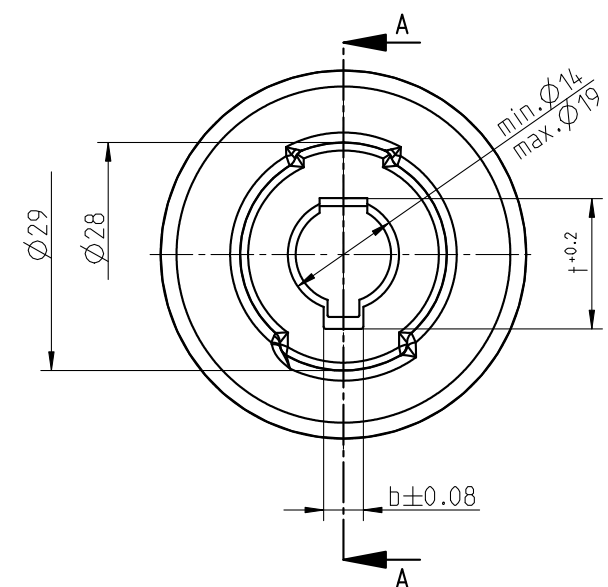
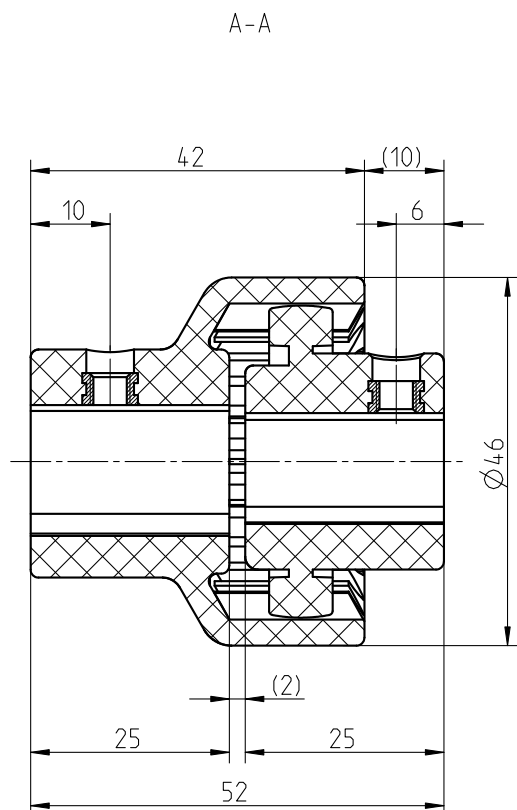
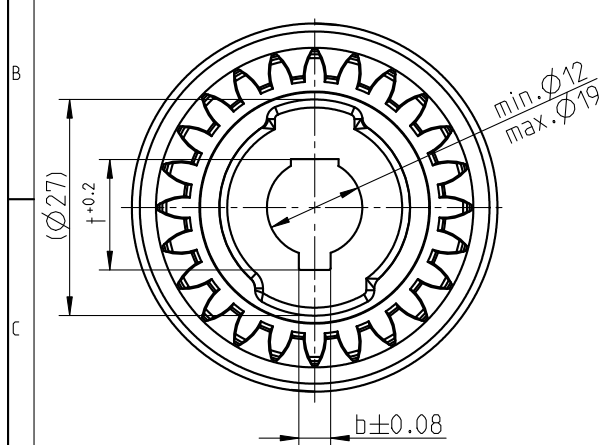



1 2 3 4 5 6 7 8

A A



| | | | | | | | |
|---|-----|---------|--|--|--------|--------|----|
| Oberflächengüte nach DIN ISO 1302 Reihe 2 | | | | Schutzvermerk nach DIN 34 beachten | | | |
| Allgemeintoleranzen nach DIN ISO 2768- mH | | | | Masstab | 3:2 | Format | A3 |
| BoWex 19 junior Steckkupplung | | | |  KTR-Kupplungstechnik GmbH D-48407 Rheine | | | |
| | | | | | | | |
| Bearb | LIE | DIN | | M | 393495 | 0 | |
| | | Gewicht | | | | | |

2 3 4 5 6 7 8