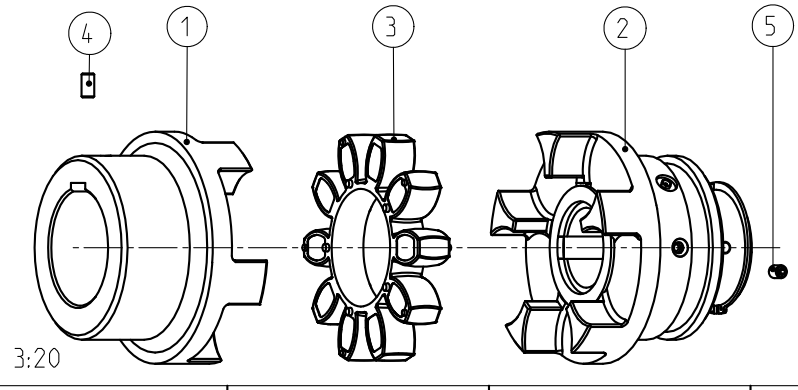



Drehmoment / Torque
 Zahnkranz / spider 92 Sh A T-PUR
 (Zahnkranz / spider 92 Sh A)
 $T_{KN} = 6650 \text{ Nm}$
 $T_{Kmax} = 13300 \text{ Nm}$

Eingestellte Schaltkraft 500 N / Shifting force 500 N

passend fuer Schaltgestaenge Gr. 5 und Schleifring 6.6
 suitable for shift linkage size 5 and slip ring size 6.6



Oberflaechenguete nach DIN ISO 1302 Reihe 2 Surface quality acc. to DIN ISO 1302 line 2		Schutzvermerk nach DIN 34 beachten Note protection mark acc. to DIN 34			
Allgemeintoleranzen nach DIN ISO 2768 - mH General tolerances acc. to DIN ISO 2768-		Masstab Scale	1:4	Format DIN Size	A3
ROTEX 125 SD			 KTR-Kupplungstechnik GmbH D-48407 Rheine		
Datum	21.02.12	Werkstoff Material	DIN	Teilnummer Part number	Kz
Name	SCHP	Gewicht Weight	81.420		
					Lfd.-Nr. Current number
					412277
					Index Change
					1