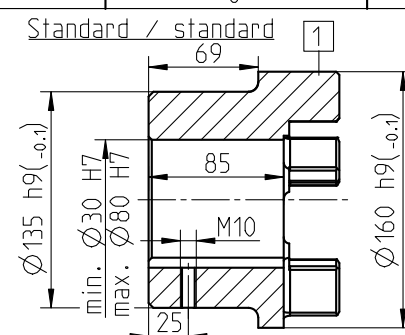
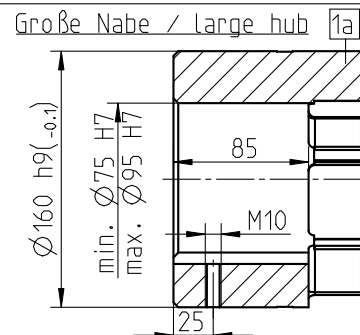


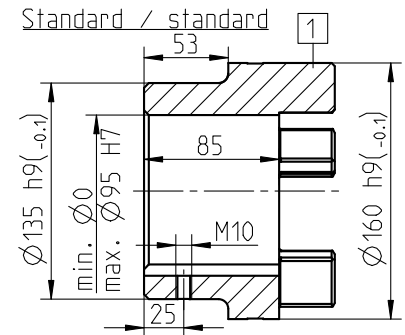
Paßfedernute nach DIN 6885 Bl. 1-JS9
keyway acc. to DIN 6885 sheet 1-JS9



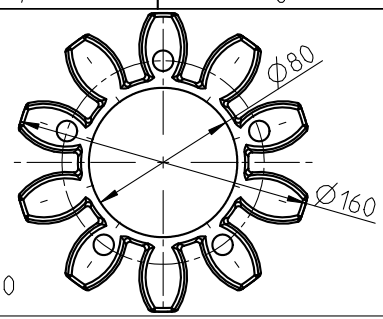
Nabenwerkstoff: EN-GJL-250
hub material: EN-GJL-250



Nabenwerkstoff: EN-GJL-250
hub material: EN-GJL-250



Nabenwerkstoff: S355J2G3
hub material: S355J2G3



Zahnkranz/ spider
92 Sh A T-PUR orange / orange
(92 Sh A PUR gelb / yellow)
Drehmoment/ Torque
 $T_{KN} = 1280Nm$
 $T_{Kmax} = 2560Nm$

Zahnkranz/ spider
95 Sh A T-PUR lila / purple
(95 Sh A PUR rot / red)
Drehmoment/ Torque
 $T_{KN} = 1920Nm$
 $T_{Kmax} = 3840Nm$

Zahnkranz/ spider
64 Sh D T-PUR grün / green
64 Sh D PUR natur-weiß mit
grüner Zahnmarkierung /
natural white with
green tooth marking
Drehmoment/ Torque
 $T_{KN} = 2400Nm$
 $T_{Kmax} = 4800Nm$

Vor Einsatz Rucksprache KTR/
before inserting please consult KTR

Massenträgheitsmoment (J_{ges}) der Kupplung (mit max. Bohrung)/
mass moment of inertia (J_{ges}) of the kupplung (with max. bore)

Oberflächengüte nach DIN ISO 1302 Reihe 2
Surface quality acc. to DIN ISO 1302 line 2
Allgemeintoleranzen nach DIN ISO 2768 - mH
General tolerances acc. to DIN ISO 2768 - mH

Schutzvermerk ISO 16016 beachten
Note protection mark acc. to ISO 16016
Masstab Scale 9:20
Format DIN Size A3

	Flansch / flange	Standard / standard	Große Nabe / large hub	Standard / standard
Werkstoff / material	EN-GJS-400-15	EN-GJL-250	EN-GJL-250	S355J2G3
J_{ges}	0.01050895 kgm ²	0.0366482 kgm ²	0.049126 kgm ²	0.0391324 kgm ²

ROTEX 75 CFN				KTR-Kupplungstechnik GmbH D-48407 Rheine	
Datum	18.01.12	Werkstoff Material	DIN	Teilnummer Part number	Kz
Name	SCHP	Gewicht Weight	25.652		
				Lfd.-Nr. Current number	Index Change
				426804	2