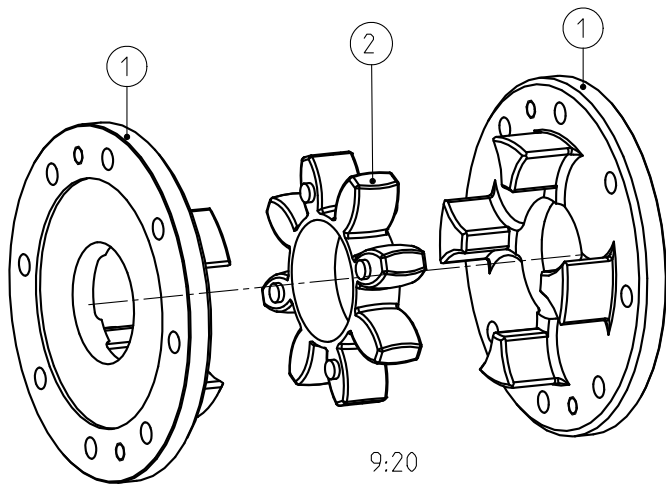



Drehmoment / Torque
 Zahnkranz / spider 92 Sh A T-PUR
 (Zahnkranz / spider 92 Sh A)
 $T_{KN} = 310 \text{ Nm}$
 $T_{Kmax} = 620 \text{ Nm}$



Massenträgheitsmoment / Mass moment of inertia

$$J_{ges.} = 0.0088134729 \text{ kgm}^2$$

Oberflächengüte nach DIN ISO 1302 Reihe 2 Surface quality acc. to DIN ISO 1302 line 2		Schutzvermerk ISO 16016 beachten Note protection mark acc. to ISO 16016			
Allgemeintoleranzen nach DIN ISO 2768 - mH General tolerances acc. to DIN ISO 2768 - mH		Masstab Scale	7:10	Format DIN Size	A3
ROTEX 48 DF			 KTR-Kupplungstechnik GmbH D-48407 Rheine		
gezeichnet drawn	Werkstoff Material	Teilnummer Part number	Kz	Lfd.-Nr. Current number	Index Change
Datum 20.01.12	DIN		M	422908	1
Name SCHP	Gewicht Weight	2.997			