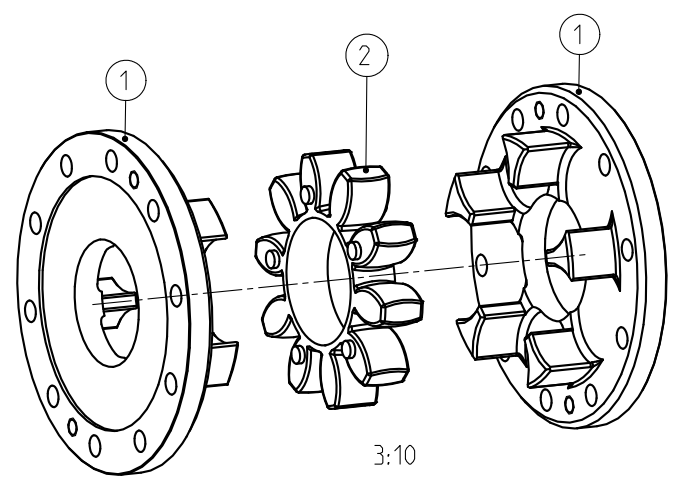



Drehmoment / Torque  
 Zahnkranz / spider 92 Sh A T-PUR  
 (Zahnkranz / spider 92 Sh A)  
 $T_{KN} = 1280 \text{ Nm}$   
 $T_{Kmax} = 2560 \text{ Nm}$



Massenträgheitsmoment / Mass moment of inertia  
 $J_{ges.} = 0.057405443 \text{ kgm}^2$

Oberflächengüte nach DIN ISO 1302 Reihe 2 Surface quality acc. to DIN ISO 1302 line 2		Schutzvermerk ISO 16016 beachten Note protection mark acc. to ISO 16016			
Allgemeintoleranzen nach DIN ISO 2768 - mH General tolerances acc. to DIN ISO 2768 - mH		Masstab Scale	1:2	Format DIN Size	A3
<b>ROTEX 75</b> DF			 KTR-Kupplungstechnik GmbH D-48407 Rheine		
gezeichnet drawn	Werkstoff Material	Teilnummer Part number	Kz	Lfd.-Nr. Current number	Index Change
Datum 20.01.12	DIN		M	424700	1
Name SCHP	Gewicht Weight	9.245			