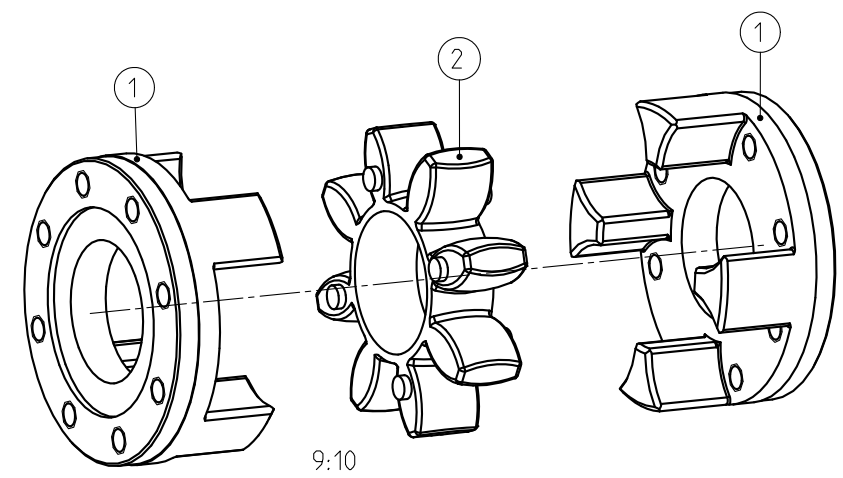



Drehmoment / Torque  
 Zahnkranz / spider 92 Sh A T-PUR  
 (Zahnkranz / spider 92 Sh A)  
 $T_{KN} = 95 \text{ Nm}$   
 $T_{Kmax} = 190 \text{ Nm}$



Massenträgheitsmoment / Mass moment of inertia  
 $J_{ges.} = 0.000353585 \text{ kgm}^2$

Oberflächengüte nach DIN ISO 1302 Reihe 2 Surface quality acc. to DIN ISO 1302 line 2			Schutzvermerk ISO 16016 beachten Note protection mark acc. to ISO 16016				
Allgemeintoleranzen nach DIN ISO 2768 - mH General tolerances acc. to DIN ISO 2768-			Masstab Scale	3:2	Format DIN Size	A3	
<b>ROTEX 28 DFN</b>			 <b>KTR-Kupplungstechnik GmbH D-48407 Rheine</b>				
	gezeichnet drawn	Werkstoff Material		Teilnummer Part number	Kz	Lfd.-Nr. Current number	Index Change
Datum	23.01.12	DIN			M	425692	1
Name	SCHP	Gewicht Weight	0.528				