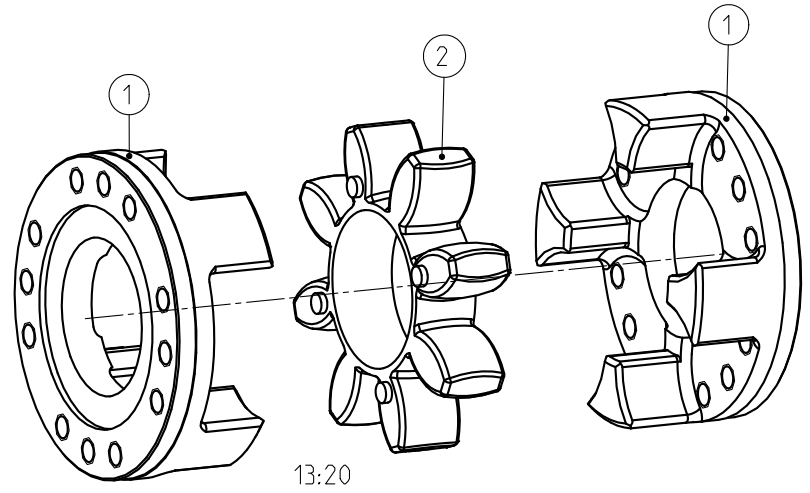



Drehmoment / Torque
 Zahnkranz / spider 92 Sh A T-PUR
 (Zahnkranz / spider 92 Sh A)
 $T_{KN} = 265 \text{ Nm}$
 $T_{Kmax} = 530 \text{ Nm}$



Massenträgheitsmoment / Mass moment of inertia

$$J_{ges.} = 0.0018622111 \text{ kgm}^2$$

Oberflächengüte nach DIN ISO 1302 Reihe 2 Surface quality acc. to DIN ISO 1302 line 2			Schutzvermerk ISO 16016 beachten Note protection mark acc. to ISO 16016			
Allgemeintoleranzen nach DIN ISO 2768 - mH General tolerances acc. to DIN ISO 2768 - mH			Masstab Scale	1:1	Format DIN Size	A3
ROTEX 42 DFN			 KTR-Kupplungstechnik GmbH D-48407 Rheine			
Datum	gezeichnet drawn	Werkstoff Material	Teilnummer Part number	Kz	Lfd.-Nr. Current number	Index Change
23.01.12	SCHP	DIN		M	425724	1
Name	Gewicht Weight					
SCHP	1.280					