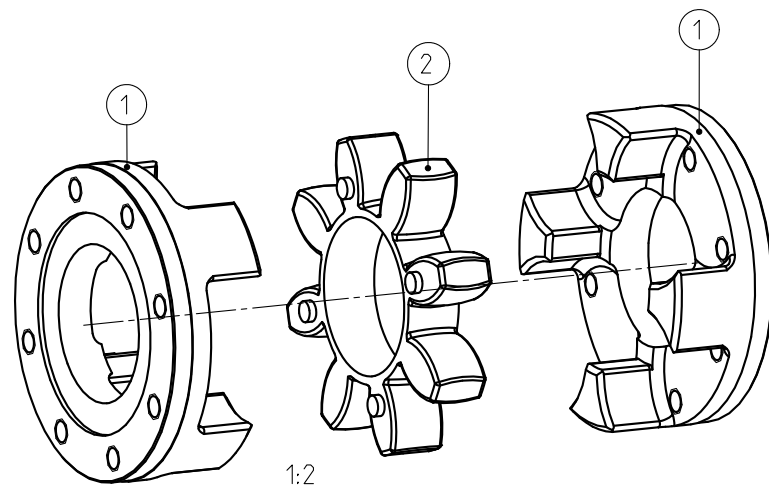



Drehmoment / Torque
 Zahnkranz / spider 92 Sh A T-PUR
 (Zahnkranz / spider 92 Sh A)
 $T_{KN} = 410 \text{ Nm}$
 $T_{Kmax} = 820 \text{ Nm}$



Massenträgheitsmoment / Mass moment of inertia

$$J_{ges.} = 0.0060677597 \text{ kgm}^2$$

Oberflächengüte nach DIN ISO 1302 Reihe 2 Surface quality acc. to DIN ISO 1302 line 2		Schutzvermerk ISO 16016 beachten Note protection mark acc. to ISO 16016					
Allgemeintoleranzen nach DIN ISO 2768 - mH General tolerances acc. to DIN ISO 2768 - mH		Masstab Scale	4:5	Format DIN Size	A3		
ROTEX 55 DFN			 KTR-Kupplungstechnik GmbH D-48407 Rheine				
Datum	23.01.12	Werkstoff Material	DIN	Teilnummer Part number	Kz	Lfd.-Nr. Current number	Index Change
Name	SCHP	Gewicht Weight	2.600		M	425737	1