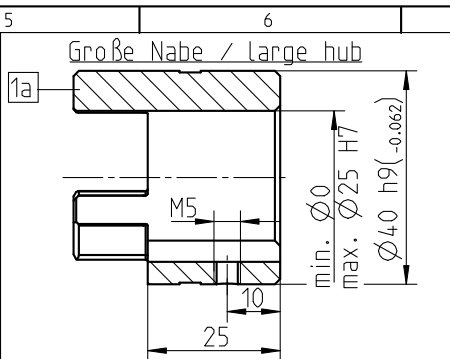


max. zul. Verlagerungen bei $n = 1500 \text{ min}^{-1}$	
max. allowable displacements at $n = 1500 \text{ min}^{-1}$	
Radial / radial	$K_r = 0.54 \text{ mm}$
Winkel / angular	$K_w = 1.2^\circ$
Axial / axial	$K_a = 1.2 \text{ mm}$

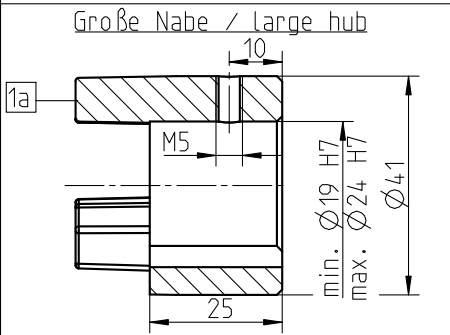
Paßfedernute nach DIN 6885 BL 1-JS9
keyway acc. to DIN 6885 sheet 1-JS9

Massenträgheitsmoment (J_{ges}) der Kupplung (mit max. Bohrung) /
mass moment of inertia (J_{ges}) of the kupplung (with max. bore)

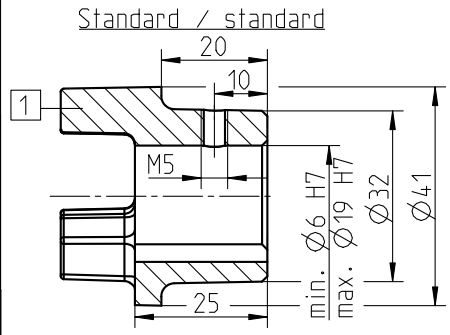
	Mittelstück / spacer	beidseitig Große Nabe / both sides large hub	beidseitig Standard / both sides standard	beidseitig Große Nabe / both sides large hub
Werkstoff / material	EN AW-6023 T6	11SMn30C	GD-ALSi12(Cu)	GD-ALSi12(Cu)
J_{ges}	0.000012 kgm^2	0.00010919069 kgm^2	0.000037376254 kgm^2	0.000052480826 kgm^2
		Große Nabe - Große Nabe / large hub - large hub	Standard - Große Nabe / standard - large hub	Große Nabe - Standard / large hub - standard
Werkstoff / material		11SMn30C - GD-ALSi12(Cu)	GD-ALSi12(Cu) - GD-ALSi12(Cu)	11SMn30C - GD-ALSi12(Cu)
J_{ges}		0.0000808358 kgm^2	0.000044929 kgm^2	0.000073283 kgm^2



Große Nabe / large hub
Nabenwerkstoff: 11SMn30C
hub material: 11SMn30C



Große Nabe / large hub
Nabenwerkstoff: GD-ALSi12(Cu)
hub material: GD-ALSi12(Cu)

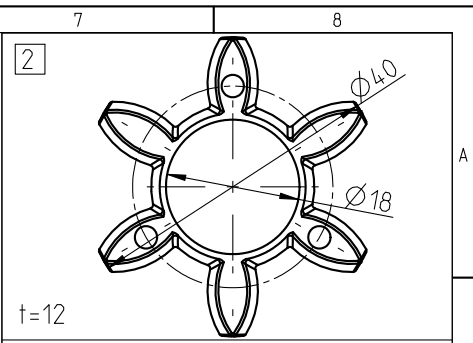


Standard / standard
Nabenwerkstoff: GD-ALSi12(Cu)
hub material: GD-ALSi12(Cu)

Oberflächenguete nach DIN ISO 1302 Reihe 2
Surface quality acc. to DIN ISO 1302 line 2

Allgemeintoleranzen nach DIN ISO 2768 - mH
General tolerances acc. to DIN ISO 2768 - mH

ROTEX 19 DKM			
gezeichnet drawn	Werkstoff Material	Teilnummer Part number	Kz
Datum 07.02.12	DIN		
Name SCHP	Gewicht Weight		
	0.514		



Zahnkranz/ spider
92 Sh A T-PUR orange / orange
(92 Sh A PUR gelb / yellow)
Drehmoment/ Torque
 $T_{KN} = 10 \text{ Nm}$
 $T_{Kmax} = 20 \text{ Nm}$

Zahnkranz/ spider
98 Sh A T-PUR lila / purple
(98 Sh A PUR rot / red)
Drehmoment/ Torque
 $T_{KN} = 17 \text{ Nm}$
 $T_{Kmax} = 34 \text{ Nm}$
In Kombination mit Aluminium-Nabe,
Ruecksprache mit KTR /
in combination with Aluminium-hub,
please consult KTR

Zahnkranz/ spider
64 Sh D T-PUR grün / green
64 Sh D PUR natur-weiß mit
grüner Zahnmarkierung /
natural white with
green tooth marking
Drehmoment/ Torque
 $T_{KN} = 21 \text{ Nm}$
 $T_{Kmax} = 42 \text{ Nm}$
Vor Einsatz Ruecksprache KTR/
before inserting please consult KTR

Schutzvermerk ISO 16016 beachten
Note protection mark acc. to ISO 16016

Masstab Scale	3:2	Format DIN Size	A3
------------------	-----	--------------------	----



Datum	07.02.12	DIN	
Name	SCHP	Gewicht	0.514
Teilnummer		Kz	M
Lfd.-Nr.	449422	Current number	
Index	1	Change	