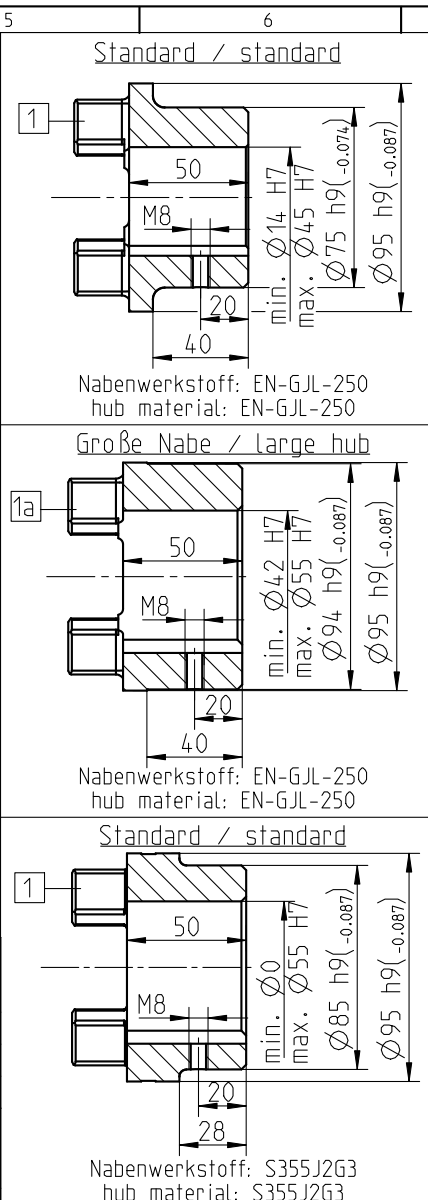


max. zul. Verlagerungen bei $n = 1500 \text{ min}^{-1}$	
max. allowable displacements at $n = 1500 \text{ min}^{-1}$	
Radial / radial	$K_r = 0.84 \text{ mm}$
Winkel / angular	$K_w = 1.0^\circ$
Axial / axial	$K_a = 2.0 \text{ mm}$

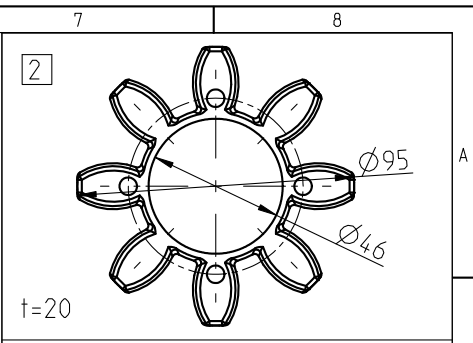
Paßfedernute nach DIN 6885 Bl. 1-JS9
keyway acc. to DIN 6885 sheet 1-JS9

Massenträgheitsmoment (J_{ges}) der Kupplung (mit max. Bohrung) /
mass moment of inertia (J_{ges}) of the kupplung (with max. bore)



Oberflächengüte nach DIN ISO 1302 Reihe 2
Surface quality acc. to DIN ISO 1302 line 2

Allgemeintoleranzen nach DIN ISO 2768 - mH
General tolerances acc. to DIN ISO 2768 - mH



Zahnkranz/ spider
92 Sh A T-PUR orange / orange
(92 Sh A PUR gelb / yellow)
Drehmoment/ Torque
 $T_{KN} = 265 \text{ Nm}$
 $T_{Kmax} = 530 \text{ Nm}$

Zahnkranz/ spider
98 Sh A T-PUR lila / purple
(98 Sh A PUR rot / red)
Drehmoment/ Torque
 $T_{KN} = 450 \text{ Nm}$
 $T_{Kmax} = 900 \text{ Nm}$

Zahnkranz/ spider
64 Sh D T-PUR grün / green
64 Sh D PUR natur-weiß mit
grüner Zahnmarkierung /
natural white with
green tooth marking
Drehmoment/ Torque
 $T_{KN} = 560 \text{ Nm}$
 $T_{Kmax} = 1120 \text{ Nm}$

Vor Einsatz Rücksprache KTR /
before inserting consult KTR

	Mittelstück / spacer	beidseitig Standard / both sides standard	beidseitig Große Nabe / both sides large hub	beidseitig Standard / both sides standard
Werkstoff / material	G-ALSi10Mg wa	EN-GJL-250	EN-GJL-250	S355J2G3
J_{ges}	0.000682 kgm^2	0.0042147 kgm^2	0.0068091 kgm^2	0.0057499 kgm^2
		Standard - Große Nabe / standard - large hub	Standard -Standard / standard - standard	Große Nabe - Standard / large hub - standard
Werkstoff / material		EN-GJL-250 - EN-GJL-250	EN-GJL-250 - S355J2G3	EN-GJL-250 - S355J2G3
J_{ges}		0.00551203 kgm^2	0.0049823 kgm^2	0.00627939 kgm^2

ROTAX 42
DKM

gezeichnet drawn	Werkstoff Material	Teilnummer Part number	Kz	Lfd.-Nr. Current number	Index Change
Datum 10.02.12	DIN		M	449429	1
Name SCHP	Gewicht Weight	7.241			

Masstab
Scale: 3:4

Format
DIN Size: A3

KTR KTR-Kupplungstechnik
GmbH
D-48407 Rheine