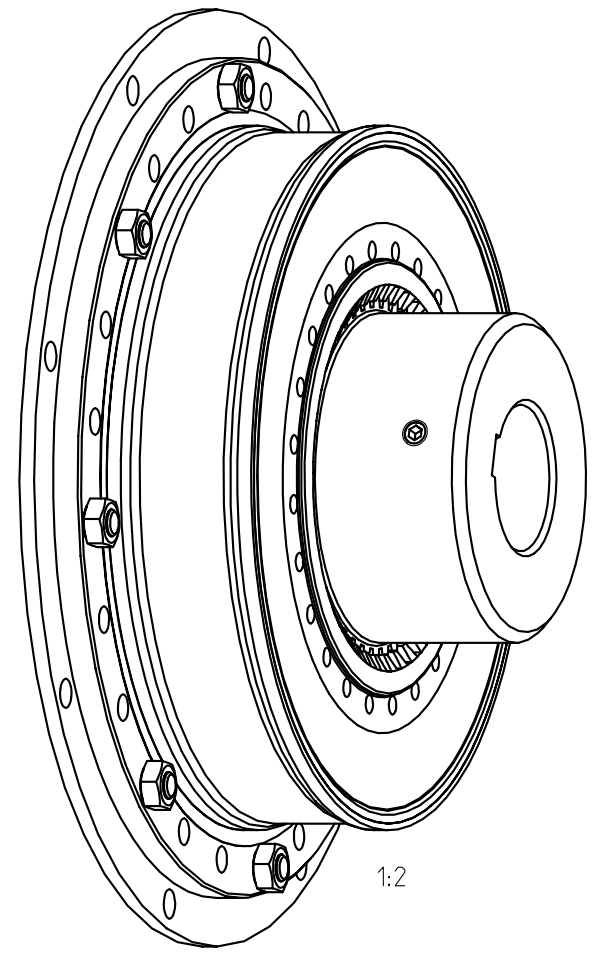



B-B



1:2

Passfedernut nach DIN 6885

Oberflächengüte nach DIN ISO 1302 Reihe 2 Surface quality acc. to DIN ISO 1302 Line 2				Schutzvermerk nach DIN 34 beachten Note protection mark acc. to DIN 34			
Allgemeintoleranzen nach DIN ISO 2768 - m General tolerances acc. to DIN ISO 2768-m				Masstab Scale	1:2	Format DIN Size	A3
<b>BoWex 80 - 11.5" ELASTIC HE1</b>						 <b>KTR-Kupplungstechnik GmbH D-48407 Rheine</b>	
	gezeichnet drawn	Werkstoff Material		Teilnummer Part number	Kz	Lfd.-Nr. Current number	Index Change
Datum	19.04.01	DIN			M	386978	0
Name	GA	Gewicht Weight					