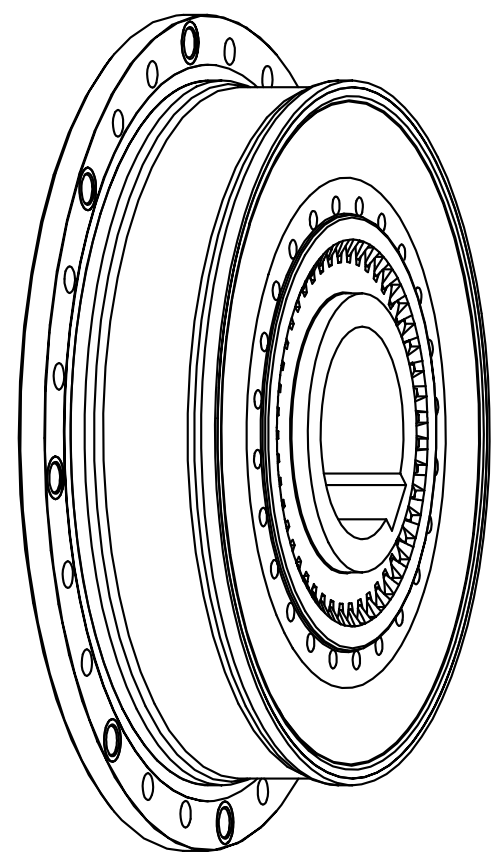



A-A



1:2

Passfedernut nach DIN 6885.

Oberflächengüte nach DIN ISO 1302 Reihe 2 Surface quality acc. to DIN ISO 1302 Line 2		Schutzvermerk nach DIN 34 beachten Note protection mark acc. to DIN 34			
Allgemeintoleranzen nach DIN ISO 2768 - mH General tolerances acc. to DIN ISO 2768-		Masstab Scale	13:20	Format DIN Size	A3
BoWex 80 - 10'' ELASTIC HE2			 KTR-Kupplungstechnik GmbH D-48407 Rheine		
Datum	04.05.01	Werkstoff Material	DIN	Teilnummer Part number	
Name	GA	Gewicht Weight		Kz	M
				Lfd.-Nr. Current number	387275
				Index Change	0