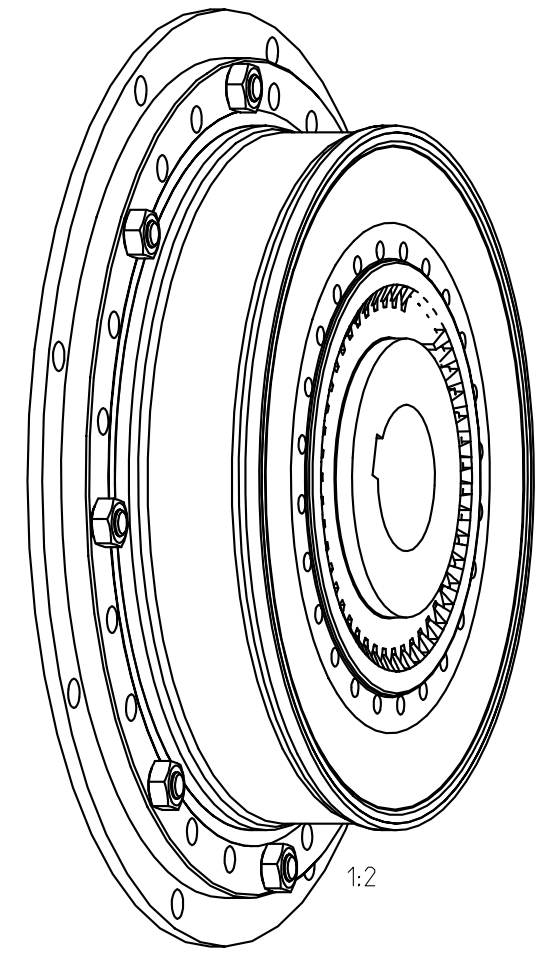



B-B



Passfedernut nach DIN 6885

Oberflächengüte nach DIN ISO 1302 Reihe 2 Surface quality acc. to DIN ISO 1302 Line 2		Schutzvermerk nach DIN 34 beachten Note protection mark acc. to DIN 34					
Allgemeintoleranzen nach DIN ISO 2768 - m General tolerances acc. to DIN ISO 2768-m		Masstab Scale	1:2	Format DIN Size	A3		
BoWex 80 - 11.5" ELASTIC HE2			 KTR-Kupplungstechnik GmbH D-48407 Rheine				
Datum	19.04.01	gezeichnet drawn	Werkstoff Material	Teilnummer Part number	Kz	Lfd.-Nr. Current number	Index Change
Name	GA		DIN		M	386991	0
		Gewicht Weight					