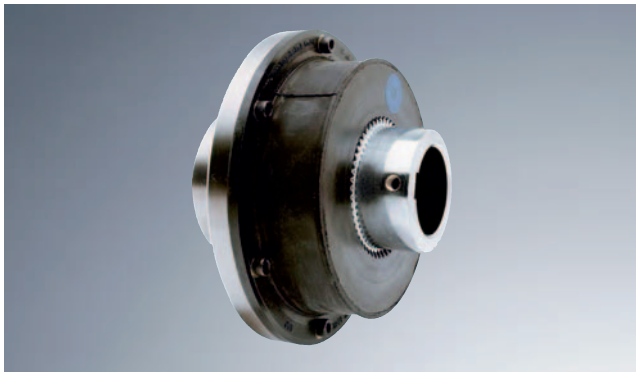


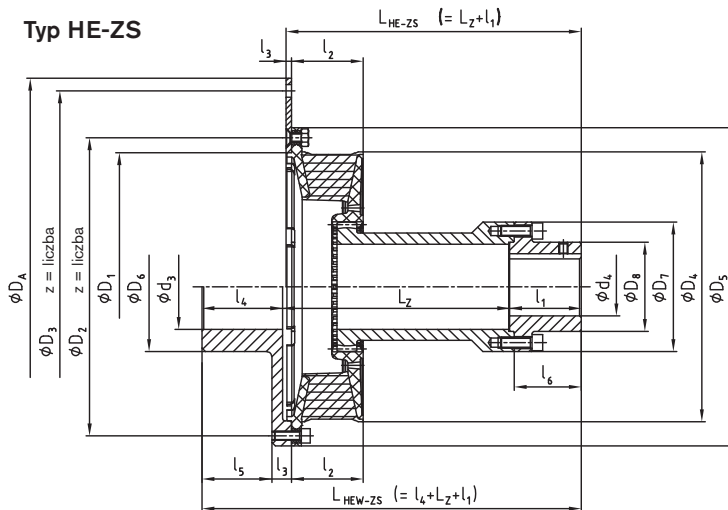
Typ HE-ZS, typ HEW-ZS oraz typ HEW



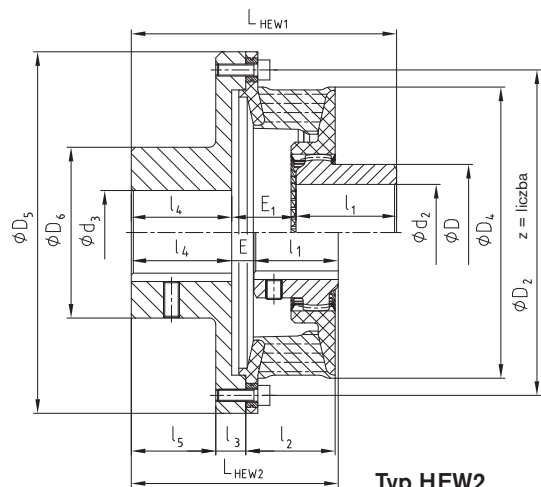
- Wysokoelastyczne sprzęgło do stosowania przy łączeniu wałów dla silników spalinowych lub elektrycznych
- Kołnierze elastyczne o twardościach 40, 50 i 65 Shore A
- Kompensacja dużych odchyłek wałów
- Typ HE-ZS z przyłączem kołnierzowym wg SAE-J 620 i rozłącznym elementem pośrednim do napędów pomp
- Typ HEW-ZS połączenie wał-wał z dzielonym elem. pośrednim
- Typ HEW1/HEW2 do połączeń wał-wał
- Otwory gotowe wg ISO, tolerancja H7, rowek na wpust wg DIN 6885/1 - JS9
- Dopuszczone zgodnie z Dyrektywą 94/9/EC (Certifikat przeciwybuchowości ATEX 95)

BoWex® - FLE-PA
BoWex - ELASTIC®
MONOLASTIC®

Typ HE-ZS



Typ HEW1



Typ HEW-ZS

Typ HEW2

BoWex-ELASTIC® Typ HE-ZS																									
rozmiar	maks. średnica otworu d ₄	kołnierz wg SAE-J 620 D _A dla HE-ZS						wymiar [mm]								element pośredni HE-ZS L _Z [mm]					masa przy maks. otworze [kg]	moment bezwładności [kgm ²]			
		6 1/2"	7 1/2"	8"	10"	11 1/2"	14"	D ₁	D ₄	D ₅	D ₇	D ₈	l ₁	l ₂	l ₃	l ₆	100	120	140	180		250	J _A	J _L	
48	28	●						160	164	200	78	45	40	48	10	45	●	●				2,9	0,0028	0,0050	
			●										37	4			●	●				3,6	0,0106	0,0050	
				●														●	●				3,9	0,0148	0,0050
					●													●	●				4,6	0,0298	0,0050
G 65	45				●		198	205	245	110	72	60	45	3	56		●	●			7,7	0,0242	0,0223		
80	65				●													●	●			8,2	0,0372	0,0223	
						●		265	266	318	145	100	80	70	11				●	●		13,7	0,0211	0,0701	
							●							6	75			●	●			15,9	0,0726	0,0701	
G 80	65				●														●	●		17,4	0,0402	0,1412	
						●		300	302	358	145	100	80	80	11	75			●	●		22,3	0,2251	0,1412	

BoWex-ELASTIC® Typ HEW-ZS																						
rozmiar	maks. średnica otworu		wymiar [mm]										element pośredni HEW-ZS L _Z [mm]					masa przy maks. otworze [kg]	moment bezwładności [kgm ²]			
	d ₃	d ₄	D ₂	z ₁ x M	D ₄	D ₅	D ₆	l ₁	l ₂	l ₃	l ₄	l ₅	100	120	140	180	250		J _A	J _L		
48	55	28	180	8	M6	164	200	92	50	45	17	55	45	●	●					6,9	0,0203	0,0050
65	75	45	224	8	M8	205	245	125	55	55	28	75	63		●	●				16,0	0,0747	0,0160
80	80	65	295,3	8	M10	266	318	130	90	70	17	80	70			●	●			25,5	0,1447	0,0699
G 80	95	65	333,4	8	M10	302	358	145	90	80	22	90	78				●	●		34,2	0,2752	0,1412

BoWex-ELASTIC® Typ HEW																					
rozmiar	maks. średnica otworu		wymiar [mm]															masa przy maks. otworze [kg]	moment bezwładności [kgm ²]		
	d ₂	d ₃	D	D ₂	z x M	D ₄	D ₅	D ₆	l ₁	l ₂	l ₃	l ₄	l ₅	E	E ₁	L _{HEW1}	L _{HEW2}		J _A	J _L	
42	48	50	68	162	6	M6	146	180	85	50	45	15	50	42	4	32	132	104	4,3	0,0121	0,0015
48	48	55	68	180	8	M6	164	200	92	50	45	17	55	45	4	32	137	109	5,5	0,0204	0,0019
65	65	75	96	224	8	M8	205	245	125	70	55	28	75	63	5	42	187	150	13,2	0,0752	0,0071
80	80	80	124	295,27	8	M10	266	318	130	90	70	17	80	70	5	45	215	160	19,7	0,1449	0,0285
G 80	85	95	124	333,4	8	M10	302	358	145	90	80	22	90	78	5	55	235	185	25,9	0,2748	0,0422