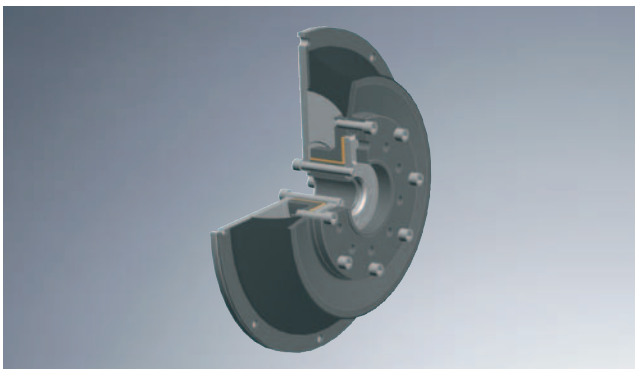
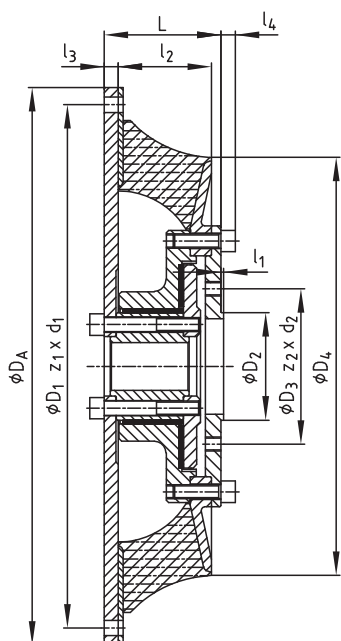


Typ HEG do wałów kardana

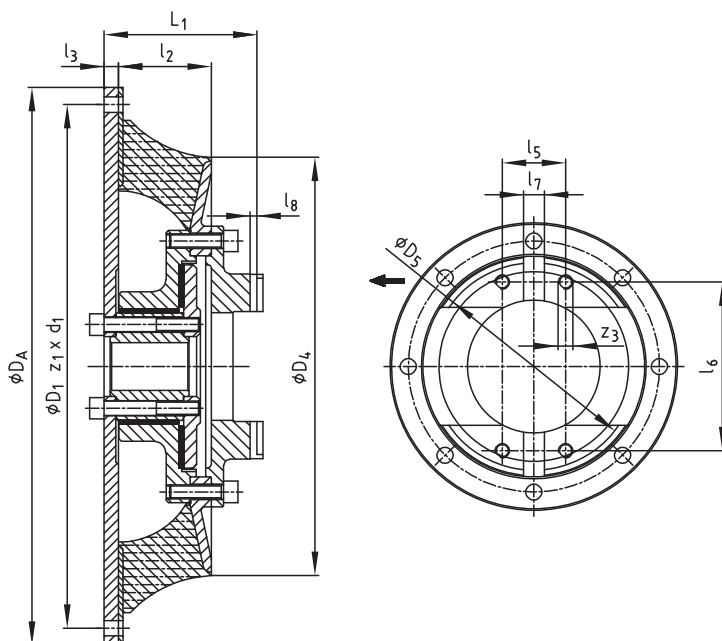


- Wysokoelastyczne sprzęgło pomocnicze do wału kardana napędzanego silnikiem spalinowym
- Dostępne z elastomerami o różnej twardości
- Wysoka elastyczność skrętna
- Doskonałe właściwości tłumiące, dzięki dodatkowemu tłumieniu ciernemu
- Redukcja skoków momentu obr. w części elastycznej
- Promieniowe łożysko ślizgowe w wykonaniu bezobsługowym
- Standardowe przyłącza do wału kardana

Typ HEG1



Typ HEG2



BoWex-ELASTIC® Typ HEG1 oraz typ HEG2

rozmiar	kołnierz wg normy SAE-J 620					metryczne przyłącze wału kardana HEG1 wymiary [mm]								przyłącze wału kardana MECHANICS HEG2 wymiary [mm]								wymiary [mm]			masa [kg]	moment bezwładności				
	8"	10"	11 1/2"	14"	16"	58	65	75	90	100	120	150	180	l4	L	2 C	4 C	5 C	6 C	7 C	8,5 C	8 C	L1	D4		l2	l3	J _A [kgm ²]	J _L [kgm ²]	
48	●					●	●	●						8	58,5									163	43,5	8	7	0,03	0,006	
		●				●	●	●																			8	0,06	0,006	
G 65		●						●	●	●				8	66	●	●	●						71	205	48,0	10	12	0,07	0,02
			●					●	●	●						●	●	●									14	0,10	0,02	
80		●						●	●	●	●			10	88,5		●	●	●	●				104	265	68,5	23	21	0,11	0,06
			●					●	●	●	●						●	●	●							12	23	0,17	0,06	
G 80			●					●	●	●	●			10	96			●	●	●				110	302	74,0	23	26	0,18	0,09
				●				●	●	●	●							●	●	●						12	33	0,48	0,09	
100				●				●	●	●	●			12	98						●			128	350	78,0	16	41	0,63	0,19
125				●				●	●	●	●			12	111						●	●		135	416	96,0	18	56	0,74	0,42
					●			●	●	●	●										●	●				12	59	0,97	0,42	

koło zamachowe wg normy SAE-J 620 [mm]				
rozmiar	D _A	D ₁	z ₁	d ₁
8"	263,52	244,47	6	11
10"	314,32	295,27	8	11
11 1/2"	352,42	333,37	8	11
14"	466,72	438,15	8	14
16"	517,50	489,00	8	14

HEG1 metryczne przyłącze wału kardana [mm]					
rozmiar	D ₂	l ₁	D ₃	z ₂	d ₂
58	30	1,0	47,0	4	M5
65	35	1,0	52,0	4	M6
75	42	1,5	62,0	6	M6
90	47	2,0	74,5	4	M8
100	57	2,0	84,0	6	M8
120	75	2,0	101,5	8	M10
150	90	2,5	130,0	8	M12
180	110	2,5	155,5	8	M14

HEG2 przyłącze wału kardana MECHANICS [mm]						
rozmiar	D ₅	l ₅	l ₆	l ₇	l ₈	z ₃
2 C	79,35	33,3	59,5	9,50	3,8	M8
4 C	107,92	36,5	87,3	9,50	3,8	M8
5 C	115,06	42,9	88,9	14,26	5,1	M10
6 C	140,46	42,9	114,3	14,26	5,1	M10
7 C	148,39	49,2	117,5	15,85	6,0	M12
8,5 C	165,08	71,4	123,8	15,85	6,0	M12
8 C	206,32	49,2	174,6	15,85	6,0	M12