

- Pos.11: DIN912 M10x35
- Pos.9: O-Ring: 470x3
- Pos.8: O-Ring: 438x12
- Pos.7: Schraube / screw DIN 908: M10x1
- Pos.6: Scheibe / disc DIN 7603: A10x13.5

Schraubenanzugsmoment (Pos.3) $T_A = 610 \text{ Nm}$
 screw tightening torque (Pos.3) $T_A = 610 \text{ Nm}$

Drehmoment / torque $T_{KN} = 225000 \text{ Nm}$
 $T_{Kmax.} = 450000 \text{ Nm}$

ACHTUNG / ATTENTION
 Schrauben bei Auslieferung handfest angezogen.
 Screws are not tightened at delivery.

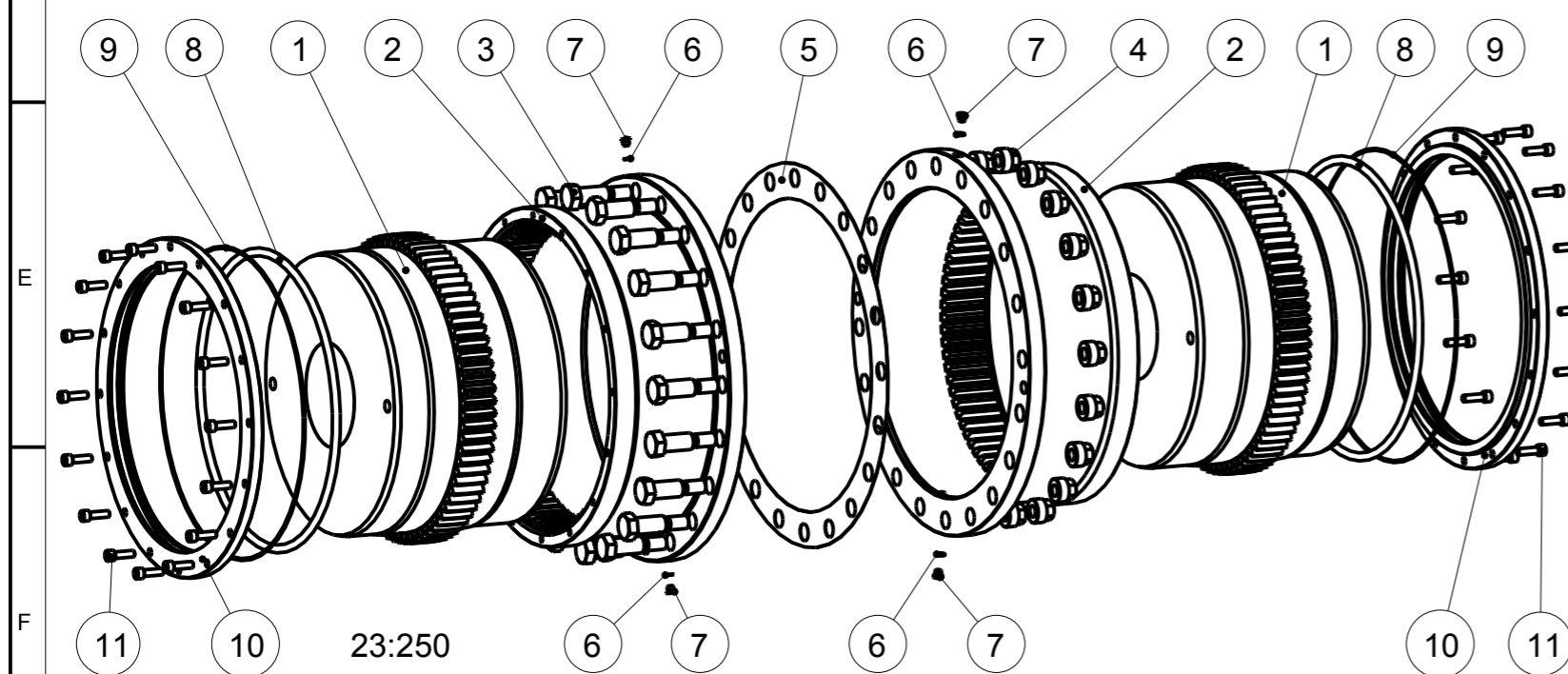
Oberflächenguete nach DIN ISO 1302 Reihe 2 Surface quality acc. to DIN ISO 1302 line 2		Schutzvermerk ISO 16016 beachten Note protection mark acc. to ISO 16016	
Allgemeintoleranzen nach DIN ISO 2768 - mH General tolerances acc. to DIN ISO 2768 - mH	Masstab Scale	23:100	Format DIN Size A3

GEARex 85 Ø160 Ø160
Bauart DA



KTR-Kupplungstechnik
GmbH
D-48407 Rheine

	gezeichnet drawn	Werkstoff Material	Teilnummer Part number	Kz	Lfd.-Nr. Current number	Index Change
Datum	15.08.11	DIN				
Name	KU	Gewicht Weight	738.917	M	542035	0



Für Montage, Betrieb & Wartung, Betriebs-/ Montageanleitung KTR-N 40310 beachten.
 For assembly, operation & maintenance, observe operating-/ assembly instructions KTR-N 40310.