

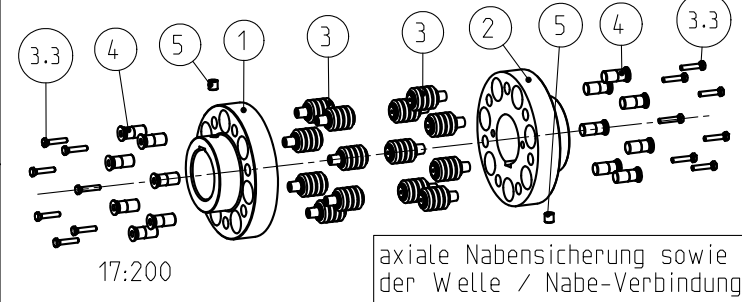
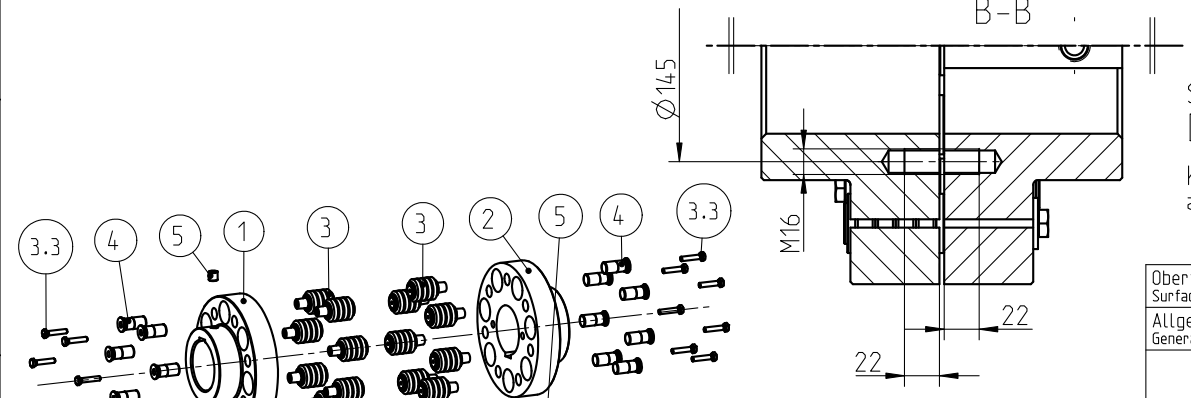
Max. Drehzahl / max. speed 3825 min⁻¹
 Dyn. wuchten erforderlich / dyn. balanced required
 Uebertragbares Drehmoment NBR 80 Shore A
 Transmittable torque NBR 80 Shore A
 $T_{KN} = 6600 \text{ Nm}$; $T_{Kmax} = 13200 \text{ Nm}$

Massenträgheitsmoment / Mass moment of inertia
 $J_{ges} = 0.623858 \text{ kgm}^2$

Schraubenanzugsmoment Teil 3.3 / screw tightening torque part 3.3
 DIN EN ISO 4017 - M10x50 - 10.9; $T_A = 67 \text{ Nm}$

Klebesicherung im Gewinde; Kleber nach KTR-N 40011
 adhesive locking device in the thread; adhesive acc. to KTR standard 40011

(*) Erforderliches Ausbaumaß / Drop-out center dimension



axiale Nabelsicherung sowie Toleranzen der Welle / Nabe-Verbindung nach Kundenvorgabe
 axial safety of hubs as well as tolerances of the shaft / hub-connection depending on customers requirement

Nabenwerkstoff: Stahl
 hub material: steel

Oberflächengüte nach DIN ISO 1302 Reihe 2 Surface quality acc. to DIN ISO 1302 line 2		Schutzvermerk ISO 16016 beachten Note protection mark acc. to ISO 16016			
Allgemeintoleranzen nach DIN ISO 2768 - mH General tolerances acc. to DIN ISO 2768 - mH		Masstab Scale	3:10	Format DIN Size	A3
REVOLEX KX 95 ST Ø110 Ø110 Bauart KX-D					
gezeichnet drawn	Werkstoff Material	Teilnummer Part number	Kz	Lfd.-Nr. Current number	Index Change
Datum Date	05.01.12 DIN		M	532492	1
Name Name	SCHP	Gewicht Weight	56.273		