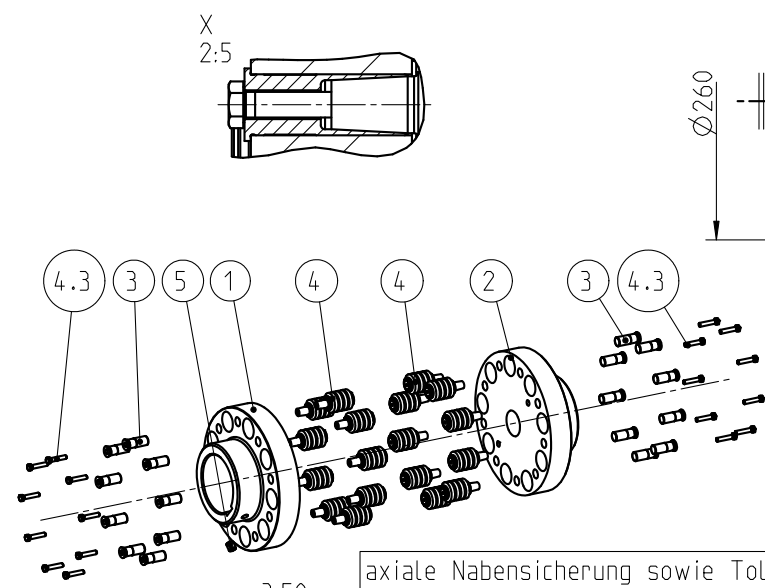


Max. Drehzahl / max. speed 2500 min^{-1}
 Dyn. wuchten erforderlich / dyn. balanced required
 Uebertragbares Drehmoment / Transmittable torque
 NBR 80 Shore A
 $T_{KN} = 23100 \text{ Nm}$; $T_{Kmax} = 46200 \text{ Nm}$
 Massenträgheitsmoment / Mass moment of inertia
 $J_{ges} = 4.8018654 \text{ kgm}^2$

Schraubenanzugsmoment Teil 4.3 / screw tightening torque part 4.3
 DIN EN ISO 4017 - M12x60 - 10.9; $T_A = 115 \text{ Nm}$


Klebesicherung im Gewinde; Kleber nach KTR-N 40011
 adhesive locking device in the thread; adhesive acc. to KTR standard 40011

* Erforderliches Ausbaumaß / Drop-out center dimension



axiale Nabensicherung sowie Toleranzen der Welle / Nabe-Verbindung nach Kundenvorgabe
 axial safety of hubs as well as tolerances of the shaft / hub-connection depending on customers requirement

Nabenwerkstoff:
 hub material:
 C45

Oberflächengüte nach DIN ISO 1302 Reihe 2 Surface quality acc. to DIN ISO 1302 line 2		Schutzvermerk ISO 16016 beachten Note protection mark acc. to ISO 16016			
Allgemeintoleranzen nach DIN ISO 2768 - mH General tolerances acc. to DIN ISO 2768 - mH		Masstab Scale	1:5	Format DIN Size	A3
REVOLEX KX 150-D Maßblatt			 KTR-Kupplungstechnik GmbH D-48407 Rheine		
gezeichnet drawn	Werkstoff Material	Teilnummer Part number	Kz	Lfd.-Nr. Current number	Index Change
Datum Date	19.10.09 DIN		M	498023	0
Name Name	KB	Gewicht Weight	204.054		