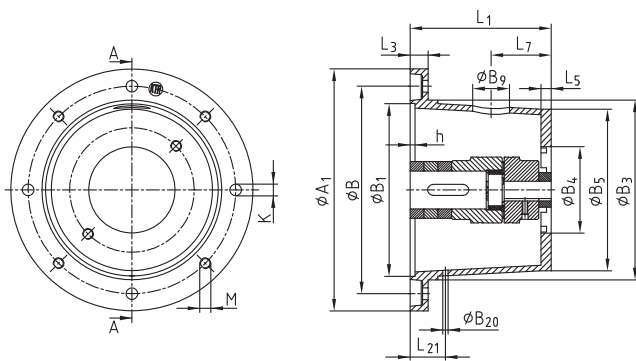


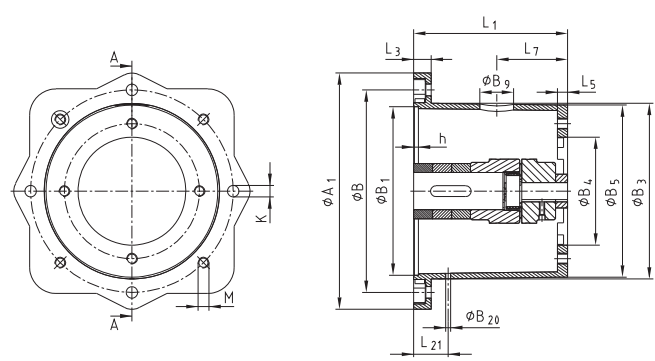
Łącznik pompa-silnik



- Wykonane z żeliwa szarego
- Typ PSG specjalnie do serwonapędów o kwadratowym kołnierzu
- Przenoszą duże obciążenia
- Zastosowanie w górnictwie, żegludze i do serwonapędów
- Odporne na większość olejów hydraulicznych i słoną wodę
- Obie strony przyłączowe łącznika obrabione na gotowo
- Łączniki zagruntowane, powierzchnie obrabione są zakonserwowane.
- Dobre własności tłumiące wskutek relatywnie dużej masy
- Dostawa w krótkim terminie do większości typów pomp
- Szczegóły w instrukcjach montażu



Łącznik pompa-silnik z żeliwa szarego (typ PG)



Łącznik z żeliwa szarego do serwonapędów (typ PSG)

Łącznik pompa-silnik z żeliwa szarego																				
rozmiar silnika	kW przy n = 1500 1/min	łącznik pompy rozmiar	uszcz. DP rozmiar	podstawa PTFL/PTFS *)	wymiar [mm]															
					A ₁	B	B ₁	B ₃	h	K	M	L ₁	L ₃	L ₅	B ₅	min.	otwór wentylacyjny		otwór odprowadz	
					B ₉	L ₇	B ₂₀	L ₂₁												
132S/132M	5,5 7,5	PG 300/5/..	300	300	300	265	230	234	5	14	M12	144	20	15	215	30	50	63	7,5	45
160M/160L	11	PG 350/4/..	350	350	350	300	250	260	7	17	M16	188	26	15	242	76	50	82	7,5	51
180M/180L	22	PG 350/6/..										204			235					
200L	30	PG 400/2/..	400	400	400	350	300	300	7	17	M16	256	26	20	280	97	50	92	7,5	51
		PG 400/4/..										204			260					
225S/225M	37	PG 450/2/..	450	450	450	400	350	350	7	17	M16	234	26	24	289	97	50	107	7,5	51
	45	PG 450/3/..										262			20					
250M	55	PG 550/1/..	550	550	550	500	450	450	7	17	M16	265	26	25	360	97	50	125	7,5	51
	75	PG 550/8/..										248			349					
280S/280M	90																			
315S/315M	110 - 160	PG 660/5/..	660	660	660	600	550	550	8	22	M20	330	32	30	425	119	50	157	7,5	60

Łącznik z żeliwa szarego do serwonapędów																			
rozmiar silnika	łącznik pompy rozmiar	uszcz. DP rozmiar	podstawa PTFL/PTFS *)	wymiar [mm]															
				A ₁	B	B ₁	B ₃	h	K	M	L ₁	L ₃	L ₅	B ₅	min.	otwór wentylacyjny		otwór odprowadz	
				B ₉	L ₇	B ₂₀	L ₂₁												
do serwonapędów i silników wg IEC	PSG 200/1/..	200	200	200	165	130	145	7	11	M10	124	16	12	170	55	36	60	7,5	36
	PSG 250/1/..	250	250	250	215	180	190	7	13,5	M12	175	19	12	225	70	40	77	7,5	43
	PSG 350/10/..	350	350	350	300	250	260	7	17,5	M16	228	26	15	255	95	50	102	7,5	51

Otwór wentylacyjny lub otwór odprowadzający należy podać w zamówieniu.

Sposób zamawiania:	PG	PSG	250	1	4
		łącznik wykonany z żeliwa szarego	łącznik wykonanie do serwonapędów	średnica kołnierza silnika IEC	kod modelu