

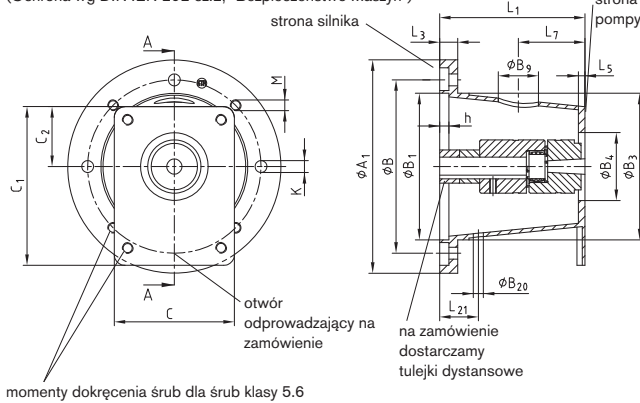
Łącznik pompa-silnik



- Zapewnia współosiowość wałów, przenosi duże obciążenia
- Obie strony przyłączeniowe łącznika obrobione na gotowo
- Typ KPT: Łączniki ze specjalnego poliamidu
 - Stabilne wymiary w wyższych temperaturach i wilgotności
 - Sztwyłość porównywalna z wykonaniami z aluminium
 - Bardzo dobre właściwości tłumiące
 - Od strony pompy przyłącze aluminiowe
- Niższa cena niż wykonania z pierścieniem tłumiącym
- Zakres temperatur pracy: -10 °C do +60 °C
- Dostawa w krótkim terminie do większości typów pomp
- W celu doboru właściwego łącznika pompa-silnik, proszę skorzystać z oprogramowania na stronie www.ktr.com

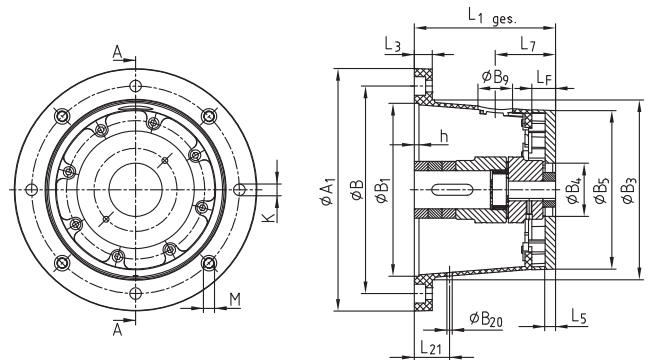
otwór wentylacyjny oraz zaślepka na zamówienie

(Ochrona wg DIN IEN 292 cz.2, "Bezpieczeństwo Maszyn")



momenty dokręcenia śrub dla śrub klasy 5.6

Łączniki pompa-silnik o prostokątnym przyłączy



Łącznik pompa-silnik z poliamidu

Łącznik pompa-silnik o prostokątnym przyłączy

rozmiar silnika	kW przy n = 1500 1/min	łącznik pompy rozmiar	uszcz. DP rozmiar	podstawa PTFL/PTFS *)	wymiar [mm]																						
					A1	B	B1	B3	h	K	M	L1	L3	L5	C	C1	C2	min. B4	otwór wentylacyjny		otwór odprowadz						
																				B9	L7	B20	L21				
71	0,25 0,37	PL 160/1/..	160	160	160	130	110	110	4	9	M8	70	13	8	70	91	35	20	16	27	7,5	28					
		110										12		90									120	45	22	25	43
		95										12		90									120	45	22	25	43
80 90S/90L	0,55 1,5 2,2	PL 200/1/..	200	200	200	165	130	145	4	11	M10	90	16	12	70	91	35	22	25	37	7,5	36					
		100										12		90									90	120	22	42	
		110										12		90									120	45	22	45	
100L/112M	3 4	PL 250/2/..	250	250	250	215	180	190	5	14	M12	115	18	12	120	150	53	47	36	47	7,5	43					
		125										145		180									64	46	52		
		132										145		180									64	33	50	56	
132S/132M	5,5 7,5	PL 300/1/..	300	300	300	265	230	234	5	14	M12	132	20	15	120	150	53	33	50	59	7,5	45					
		137										145		180									64	33	59		
		171										120		156									59	33	50	73	
160M/160L	11	PL 350/1/..	350	350	350	300	250	260	6	18	M16	181	25	15	145	180	64	31	50	78	7,5	51					
181	15	145										180		64									31	50	78		
181	15	145										180		64									31	50	78		

Łącznik pompa-silnik z poliamidu

rozmiar silnika	kW przy n = 1500 1/min	łącznik pompy rozmiar	uszcz. DP rozmiar	podstawa PTFL/PTFS *)	wymiar [mm]																	
					A1	B	B1	B3	h	K	M	L1	L _F	L3	L5	B5	min. B4	otwór wentylacyjny		otwór odprowadz		
																			B9	L7	B20	L21
100L/112M	2,2 3 4	KPT 250/2/..	250	250	250	215	180	190	7	14	M12	120	12	19	12	166	35	40	54	7,5	43	
		124										16	42									52
		135										27	58									57
132S/132M	5,5 7,5	KPT 300/2/..	300	300	300	265	230	234	7	14	M12	144	15	20	15	208	57	50	63	7,5	45	
		155										26	56									68
		168										39	57									74
160M/160L 180M/180L	11 22	KPT 300/4/..	350	350	350	300	250	260	7	17	M16	196	67	26	15	230	77	50	84	7,5	51	
		188										18	56									82
		204										34	97									102

Otwór wentylacyjny lub otwór odprowadzający należy podać w zamówieniu.

Sposób zamawiania:	PL	PK	KPT	250	2	8
	długie wykonanie łącznika, "L"	krótkie wykonanie łącznika, "K"	łącznik wykonany z poliamidu	średnica kołnierza silnika IEC	kod modelu	kod wewnętrzny