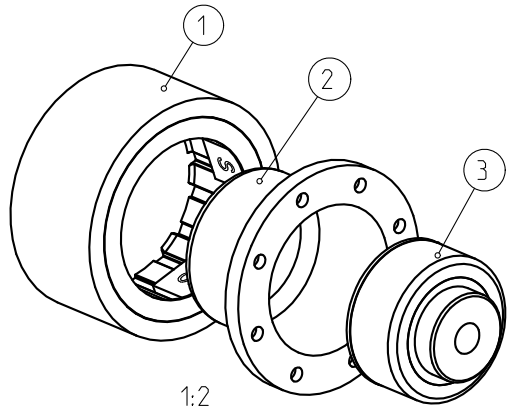



bezogen auf/
referring to: $\varnothing 59H7$



S_1		$L_{ges.}$	
min.	max.	min.	max.
2,2	3,5	80	81,3

Statisches Abreissmoment bei Raumtemperatur /
Static maximum torque at room temperature: $T_{max\ 20^\circ C} = 7\ Nm$
 Maximale Betriebstemperatur /
Maximum operating temperature: $t_{max.} = 300^\circ C$
 Maximal zulässiger Nenn-/Prüfdruck /
Maximum permitted nominal/testing pressure: $p_N/p_{max.} = 40/60\ bar$

Pos.	Bezeichnung/Designation	Material	Teile-Nr./Part-no.
1	Außenrotor/ External rotor	D02/ Sm_2Co_{17}	650600150040
2	Spalttopf/ Containment shroud	1.4571	650605700500
3	Innenrotor/ Internal rotor	1.4571/ Sm_2Co_{17}	650600501201

Oberflächengüte nach DIN ISO 1302 Reihe 2 Surface quality acc. to DIN ISO 1302 line 2		Schutzvermerk nach ISO 16016 beachten Note protection mark acc. to ISO 16016	
Allgemeintoleranzen nach DIN ISO 2768 - mH General tolerances acc. to DIN ISO 2768-		Masstab Scale	5:4
		Format DIN Size	A3
MINEX SA 60/8 vorgebohrt Magnetkupplung		 KTR-Kupplungstechnik GmbH D-48407 Rheine	
gezeichnet drawn	Werkstoff Material	Teilnummer Part number	Kz
Datum 17.04.08	DIN		Lfd.-Nr. Current number
Name SO	Gewicht Weight		389686
	2.441		Index Change
			6