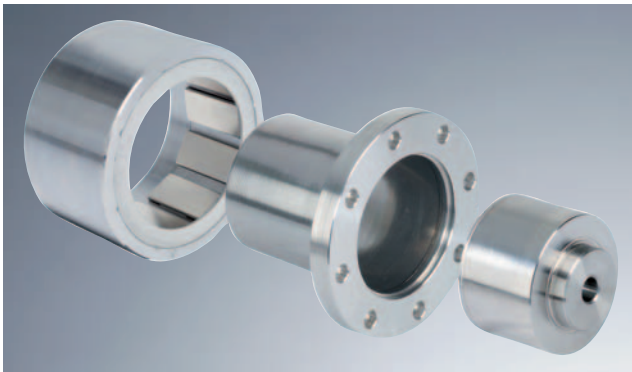
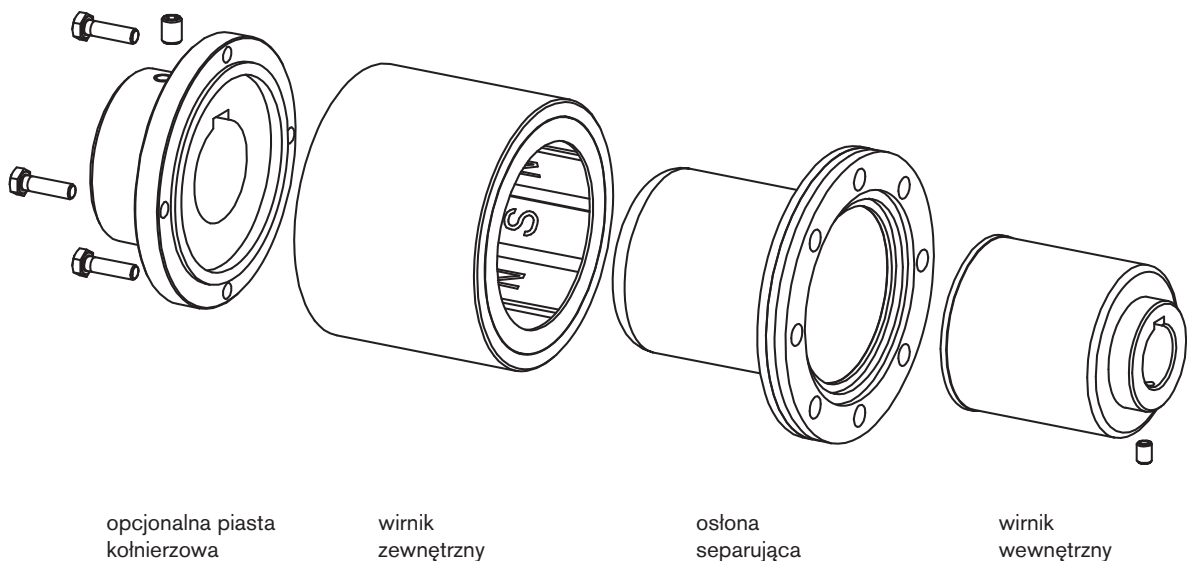
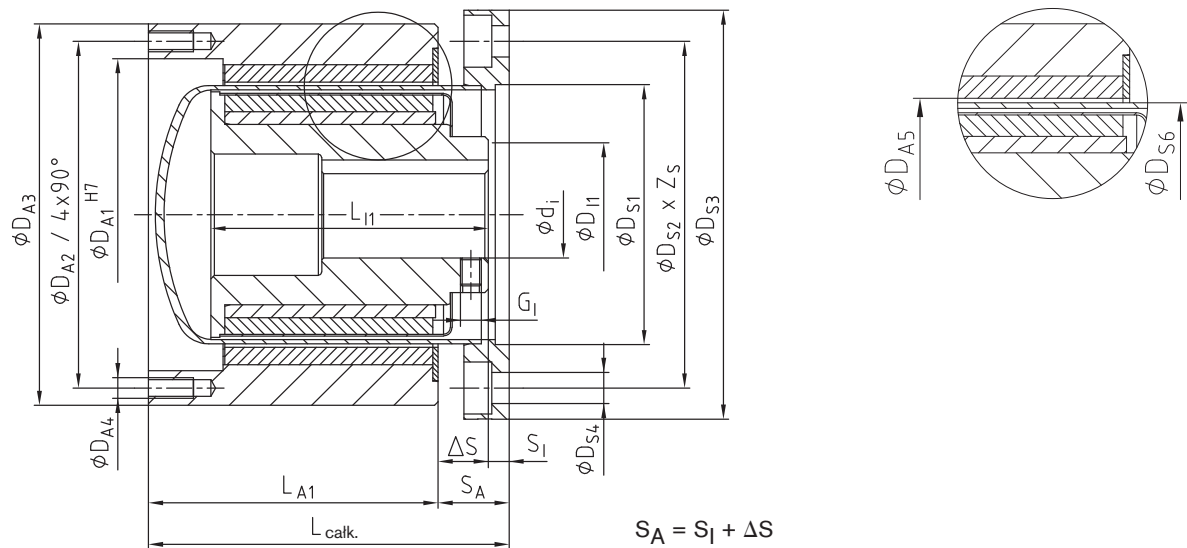


Rozmiary od SA 75/10 do SF 250/38



- Bezstykowe przeniesienie momentu obrotowego
- Hermetyczne oddzielenie łączonych wałków
- Wirnik zewnętrzny musi zostać przykręcony do piasty kołnierzowej, możliwe wykonania na zamówienie
- Krótkie terminy dostaw dla sprzęgieł z nierozwierconymi wirnikami wewnętrznymi
- Otwory gotowe wg ISO tolerancja H7, rowki wpustowe wg DIN 6885 cz.1 - tolerancja JS9
- Osłona separująca dostępna ze stali nierdzewnej lub stopu Hastelloy
- Dopuszczone zgodnie z Dyrektywą 94/9/EC (Certyfikat przeciwwybuchowości ATEX 95)



Sposób zamawiania:	MINEX® SB 75/10	wykonanie	d _i Ø 20 mm	d _a Ø 24 mm	typ osłony separującej
rozmiar sprzęgła	NdFeB - t _{max.} = 150 °C Sm ₂ Co ₁₇ - t _{max.} = 300 °C	otwór gotowy H7; rowek wpustowy wg DIN 6885/1 [JS9]			stal nierdzewna 1.4571 lub Hastelloy