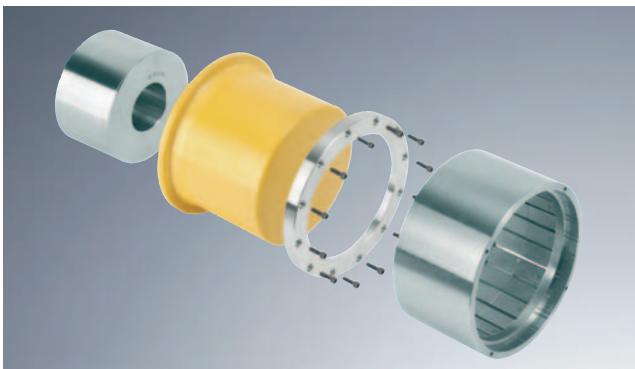
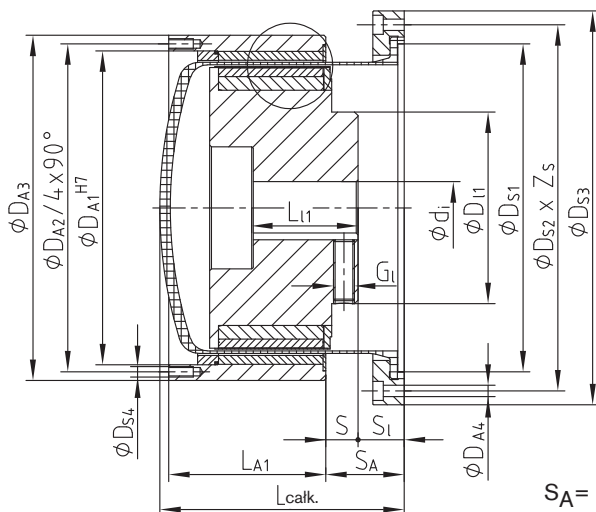


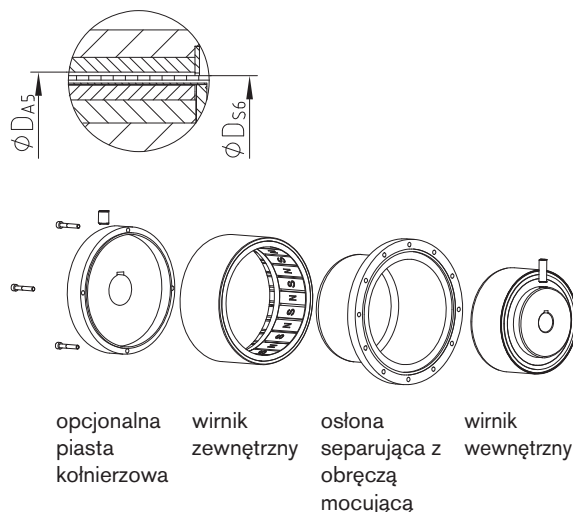
Rozmiary od SA 110/16 do SE 200/30 z ceramiczną osłoną separującą



- Brak strat powodowanych prądami błądzącymi, w wyniku ceramicznego wykonania osłony separującej
- Brak akumulacji ciepła w sprzęgle, powodowanej przez osłonę separującą
- Zazwyczaj brak konieczności chłodzenia sprzęgła
- Odpowiednie do pracy "na sucho" w napędach sprężarek, pomp próżniowych, itp.
- Moment obrotowy może ulec zmniejszeniu o ok. 10 - 15 %
- Standardowe wirniki sprzęgła
- Rozmiary SA 110/16 oraz SE 200/30 dostępne w krótkich terminach, inne rozmiary na zamówienie
- Dopuszczone zgodnie z Dyrektywą 94/9/EC (Certyfikat przeciwybuchowości ATEX 95)



$S_A = S_1 + \Delta S$



Dane techniczne – wirnik wewnętrzny i osłona separująca													
rozmiar	T _{Kmax.} [Nm] przy ~ 20 °C	wymiar [mm]											
		wirnik wewnętrzny						osłona separująca					
		otwór gotowy ¹⁾ d _i		D ₁₁	L ₁₁	S ₁		G ₁	D _{S1}	D _{S2}	D _{S3}	D _{S4}	Z _S
min.	max.	min.	max.										
SA 110/16	25				45								
SB 110/16	60	14	55	72	65	4,0	29,0	M8	119,5	148	162	5,5	12
SC 110/16	95				85		9,0						
SB 135/20	100				65		46,5						
SC 135/20	145	20	70	90	85	4,0	26,5	M10	145	173	187	5,5	12
SD 135/20	200				110		7,0						
SC 165/24	210				85	3,5	28,0						
SD 165/24	280	24	90	110	110	-	4,0	M12	188	210	226	6,6	12
SE 165/24	370				130	6,0	14,0						
SD 200/30	430												
SE 200/30	550	38	90	130	135	6,0	14,0	M16	242	272	294	9,0	12

Dane techniczne – wirnik zewnętrzny i pozostałe wymiary										
rozmiar	wymiar [mm]									
	wirnik zewnętrzny						ogólne			
	D _{A1}	D _{A2}	D _{A3}	D _{A4}	L _{A1}	ΔS	D _{S6}	D _{A5}	L _{całk.}	
SA 110/16					41					
SB 110/16	126	135	145	M6	61	19,0	111,5	113,1	115	
SC 110/16					81					
SB 135/20					70					
SC 135/20	150	160	170	M6	90	18,5	136,5	138,5	139	
SD 135/20					110	22,0				
SC 165/24					90	18,5				
SD 165/24	180	188	198	M6	110	21,0	167,0	169,2	170	
SE 165/24					130					
SD 200/30										
SE 200/30	212	222	232	M6	130	26,0	198,0	199,5	180	

1) otwory w tolerancji H7 z rowkiem wpustowym wg DIN 6885 / 1 w tolerancji [JS9]

Sposób zamawiania:	MINEX® SB 135/20	wykonanie	d _i Ø 20 mm	typ osłony separującej
rozmiar sprzęgła	NdFeB – t _{max.} = 150 °C Sm ₂ Co ₁₇ – t _{max.} = 300 °C	otwór gotowy H7; rowek wpustowy wg DIN 6885/1 [JS9]	tlenek ceramiczny ZrO ₂ MgO	