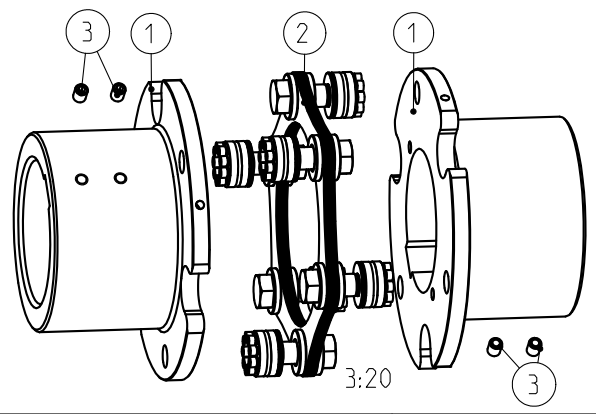
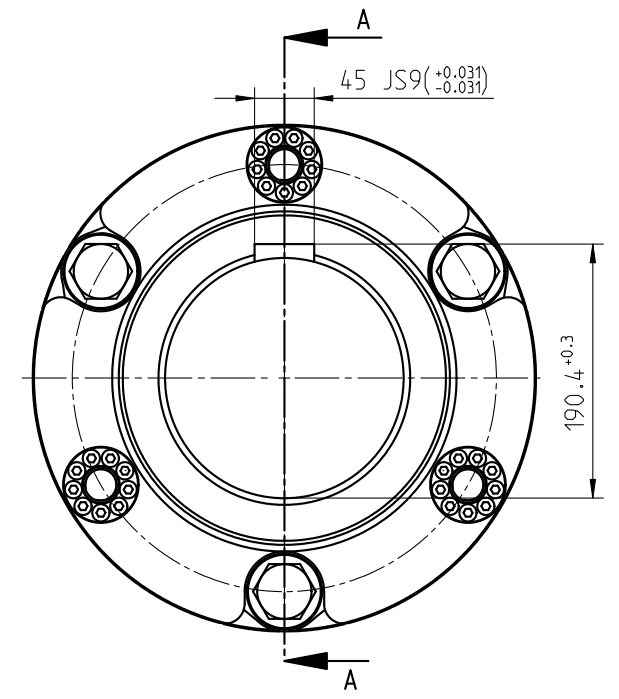
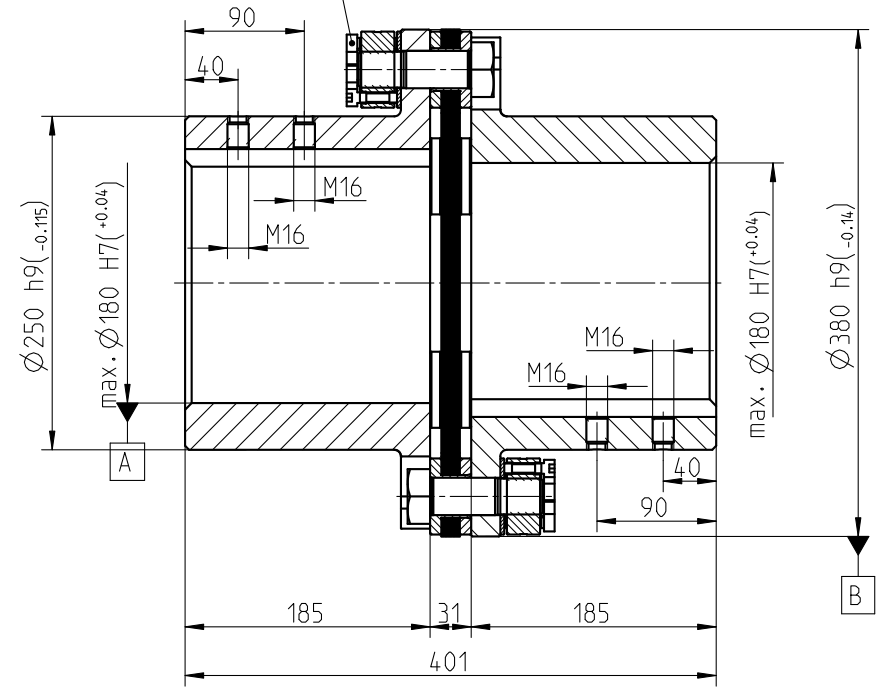



Schraubenanzugsmoment  $T_A = 30 \text{ Nm}$   
 screw tightening torque  $T_A = 30 \text{ Nm}$



Permissible misalignments (max. figures may not occur simultaneously)		Coupling data	
Angular (each lamina)	Axial	Nominal torque $T_{KN}$	42000 Nm
0,7°	2.4 mm	Maximum torque $T_{Kmax}$	84000 Nm

Oberflächengüte nach DIN ISO 1302 Reihe 2 Surface quality acc. to DIN ISO 1302 line 2		Schutzvermerk ISO 16016 beachten Note protection mark acc. to ISO 16016			
Allgemeintoleranzen nach DIN ISO 2768 - mH General tolerances acc. to DIN ISO 2768 - mH		Masstab Scale	1:4	Format DIN Size	A3
<b>RADEX-N 186 NN</b>			 <b>KTR-Kupplungstechnik GmbH D-48407 Rheine</b>		
gezeichnet drawn	Werkstoff Material	Teilnummer Part number	Kz	Lfd.-Nr. Current number	Index Change
Datum 16.09.11	DIN		M	544595	0
Name SO	Gewicht Weight	97.611			