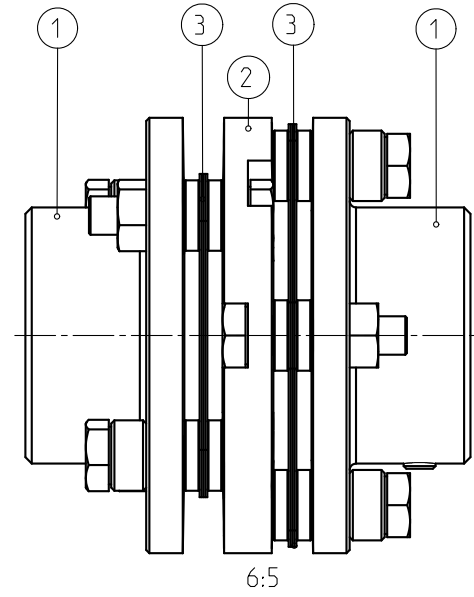
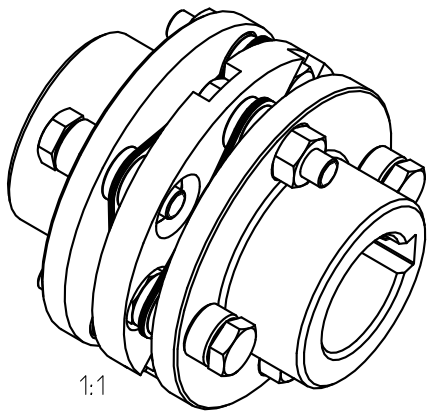
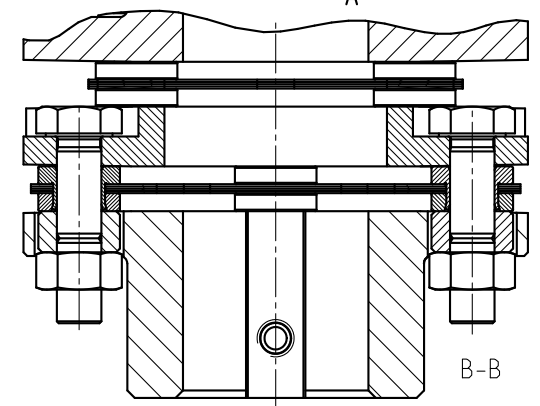



Achtung bei der Montage!  
Lage des Lamellenpaketes beachten!  
Buchse liegt an der Nabe an!



Oberflaechenguete nach DIN ISO 1302 Reihe 2 Surface quality acc. to DIN ISO 1302 line 2			Schutzvermerk ISO 16016 beachten Note protection mark acc. to ISO 16016			
Allgemeintoleranzen nach DIN ISO 2768 - General tolerances acc. to DIN ISO 2768-			Masstab Scale	7:5	Format DIN Size	A3
<b>RADEX-N 25 NNZ</b>			 <b>KTR-Kupplungstechnik GmbH</b> D-48407 Rheine			
Datum	gezeichnet drawn	Werkstoff Material	Teilnummer Part number	Kz	Lfd.-Nr. Current number	Index Change
13.10.09	KU	DIN		M	398247	4
Name	KU	Gewicht Weight	0.757			