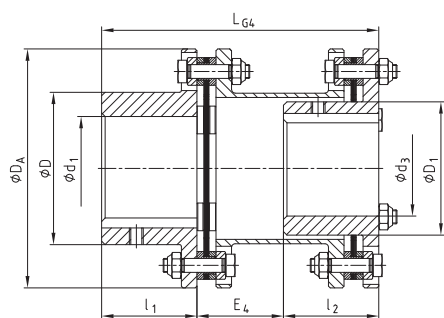


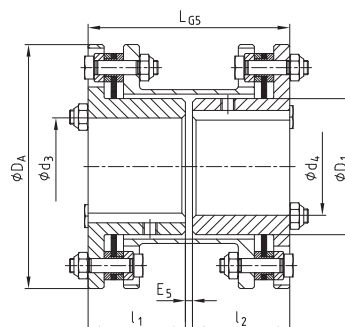
Wykonania standardowe



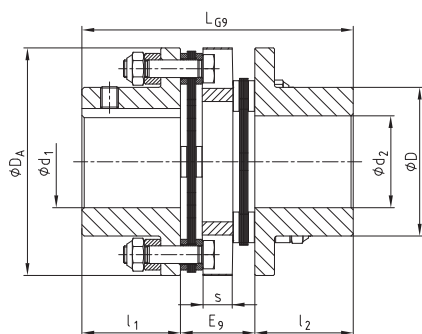
- Krótkie terminy dostaw dla wykonań standardowych
- Wykonania jedno i dwukardanowe
- Dostępne z piastami zaciskowymi
- Typ NNZ (dwukardanowy) przy małych odległościach między wałami
- Otwory gotowe wg ISO - tolerancja H7, rowek na wpust wg DIN 6885/1 - tolerancja JS9
- Ex Dopuszczone zgodnie z Dyrektywą 94/9/EC (Certyfikat przeciwybuchowości ATEX 95)



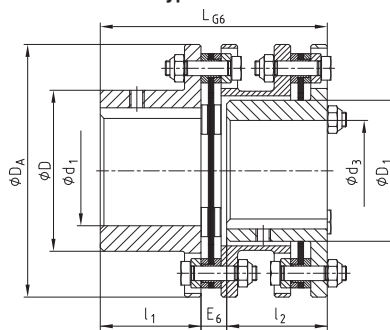
Typ NENA 1



Typ NENE 1



Typ NNZ



Typ NENA 2

RADEX®-N typy NENA 1, NENE 1, NENA 2, NNZ

rozmiary	maks. średnica otw.		wymiar [mm]												
	d ₁ /d ₂	d ₃ /d ₄	D	D ₁	D _A	l ₁ /l ₂	L _{G4}	E ₄	L _{G5}	E ₅	L _{G6}	E ₆	L _{G9}	E ₉	
20	20	-	32	-	56	20	-	-	-	-	-	-	58	18	
25	25	-	40	-	68	25	-	-	-	-	-	-	70	20	
35	35	-	54	-	82	40	-	-	-	-	-	-	102	22	
38	38	-	58	-	94	45	-	-	-	-	-	-	118	28	
42	42	-	68	-	104	45	-	-	-	-	-	-	124	34	
50	50	-	78	-	126	55	-	-	-	-	-	-	144	34	
60	60	55	88	77	138	55	160	50	114	4	124	14	144	34	
70	70	65	102	90	156	65	190	60	134	4	144	14	166	36	
80	80	75	117	104	179	75	220	70	154	4	167	17	-	-	
85	85	80	123	112	191	80	232	72	164	4	178	18	-	-	
90	90	85	132	119	210	80	233	73	166	6	184	24	-	-	
105	105	90	147	128	225	90	263	83	186	6	204	24	-	-	
115	115	100	163	145	265	100	288	88	206	6	227	27	-	-	

Sposób zamawiania

RADEX®-N 60	NENA 1	Ø 50	Ø 60
rozmiar sprzęgła	typ	średnica d ₁	średnica d ₂