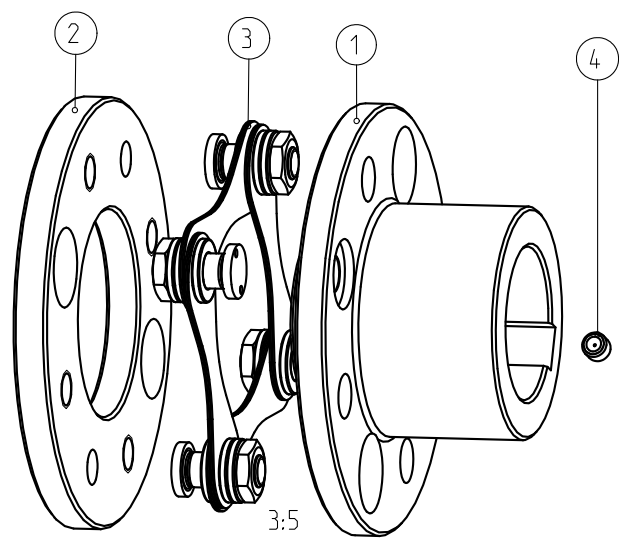
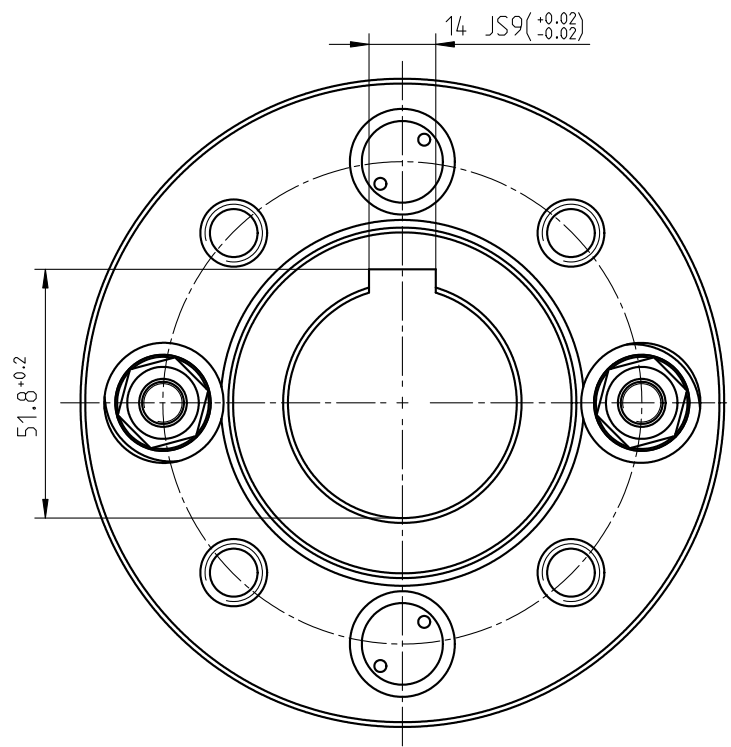



Schraubenanzugsmoment $T_A = 20 \text{ Nm}$
Schraubensicherung nach KTR-Norm 40011 BL.1



Oberflaechenguete nach DIN ISO 1302 Reihe 2		Schutzvermerk ISO 16016 beachten				
Allgemeintoleranzen nach DIN ISO 2768- mh		Masstab	9:10	Format	A3	
RIGIFLEX 48 Form 01		 KTR-Kupplungstechnik GmbH D-48407 Rheine				
		gezeichnet	Werkstoff	Teilnummer	Kz	Lfd.-Nr.
Datum	30.05.06	DIN				
Bearb	LI	Gewicht	2.782	W	418335	2