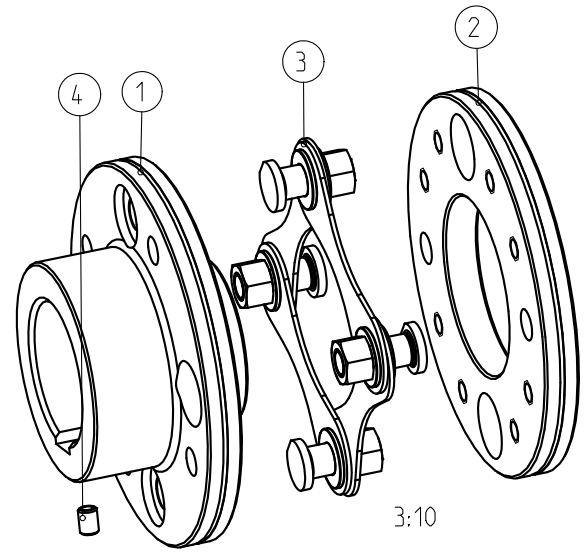
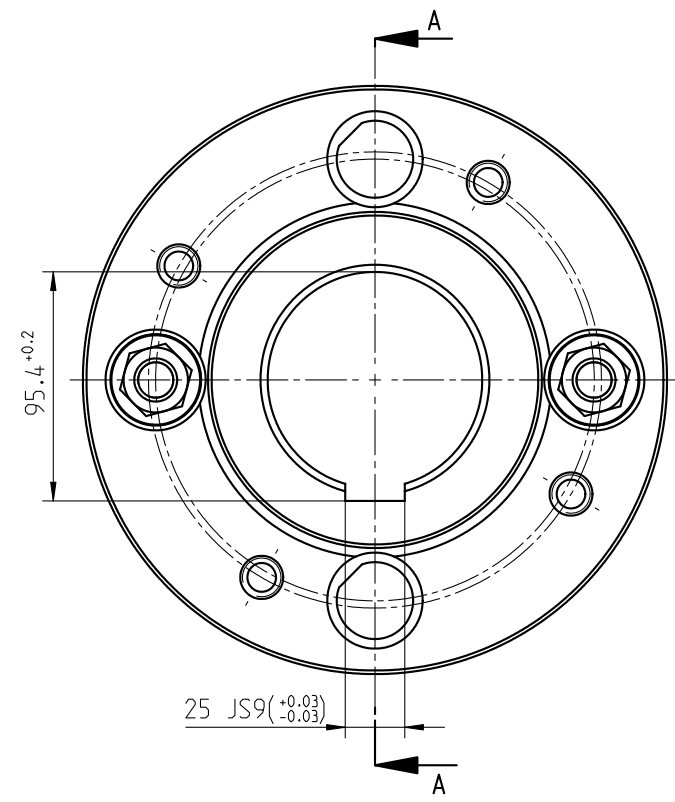



Schraubenanzugsmoment  $T_A = 140 \text{ Nm}$   
 Schraubensicherung nach KTR-Norm 40011 BL.1



Oberflächenguete nach DIN ISO 1302 Reihe 2 Surface quality acc. to DIN ISO 1302 line 2		Schutzvermerk ISO 16016 beachten Note protection mark acc. to ISO 16016	
Allgemeintoleranzen nach DIN ISO 2768 - mH General tolerances acc. to DIN ISO 2768-		Masstab Scale	9:20
		Format Size	A3
<b>RIGIFLEX 90</b> Form 01		 KTR-Kupplungstechnik GmbH D-48407 Rheine	
gezeichnet drawn	Werkstoff Material	Teilnummer Part number	Kz
Datum 30.05.06	DIN		Lfd.-Nr. Current number
Name LI	Gewicht Weight		Index Change
	18.130		Z
			419313
			2