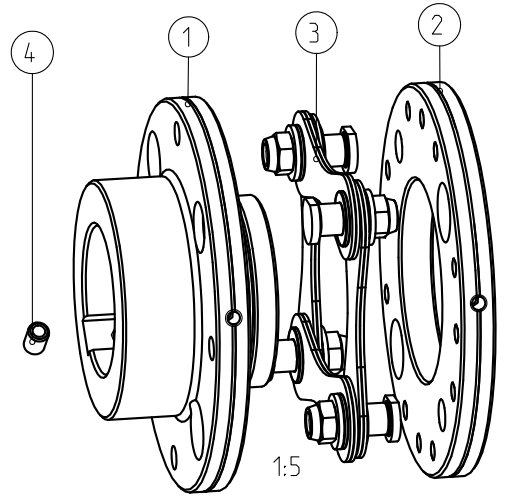
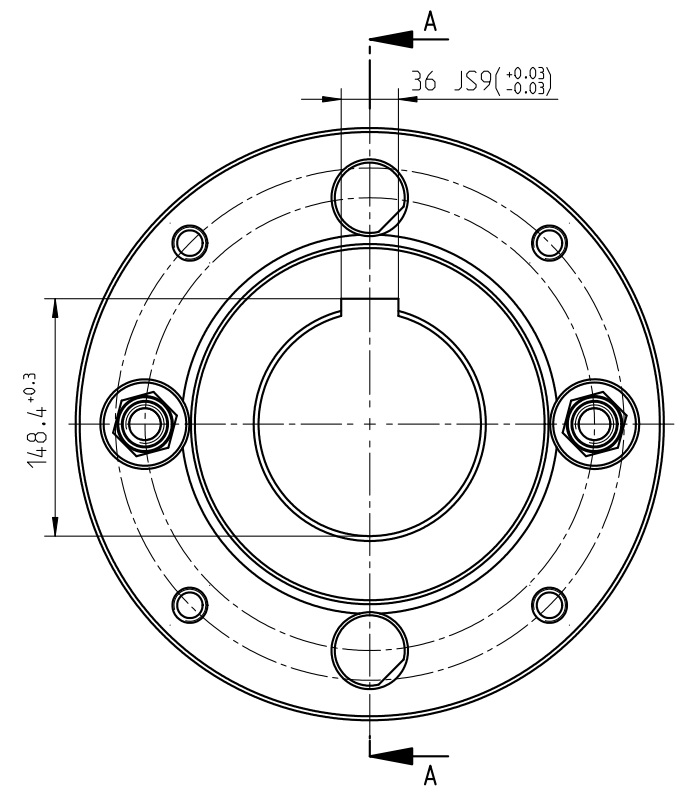



Schraubenanzugsmoment $T_A = 330 \text{ Nm}$
 Schraubensicherung nach KTR-Norm 40011 Bl.1



Oberflächenguete nach DIN ISO 1302 Reihe 2 Surface quality acc. to DIN ISO 1302 line 2		Schutzvermerk nach DIN 34 beachten Note protection mark acc. to DIN 34			
Allgemeintoleranzen nach DIN ISO 2768 - mH General tolerances acc. to DIN ISO 2768-		Masstab Scale	3:10	Format DIN Size	A3
RIGIFLEX 140 Form 01			 KTR-Kupplungstechnik GmbH D-48407 Rheine		
gezeichnet drawn	Werkstoff Material	Teilnummer Part number	Kz	Lfd.-Nr. Current number	Index Change
Datum 30.05.06	DIN		Z	419546	2
Name LI	Gewicht Weight	61.875			