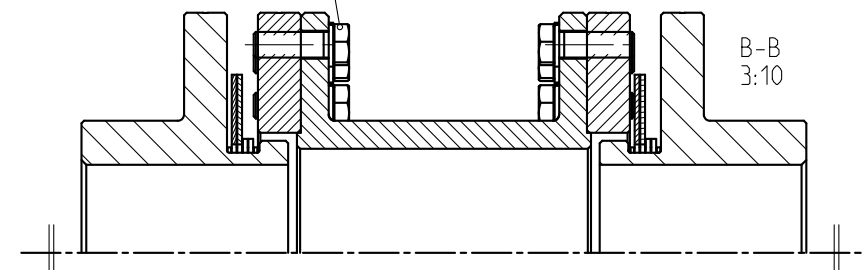
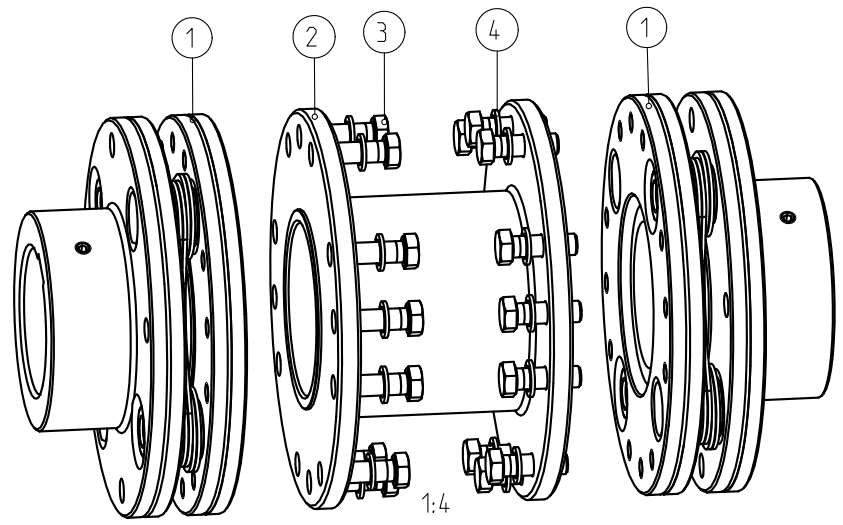



Schraubenanzugsmoment $T_A = 295 \text{ Nm}$



Oberflaechenguete nach DIN ISO 1302 Reihe 2				Schutzvermerk ISO 16016 beachten			
Allgemeintoleranzen nach DIN ISO 2768- mh				Masstab	3:10	Format	A3
RIGIFLEX 110 M=180						 KTR-Kupplungstechnik GmbH D-48407 Rheine	
Form 11							
Datum	gezeichnet	Werkstoff		Teilnummer	Kz	Lfd.-Nr.	Index
Bearb	22.06.05	DIN			M	419084	2
	STA	Gewicht	90.260				