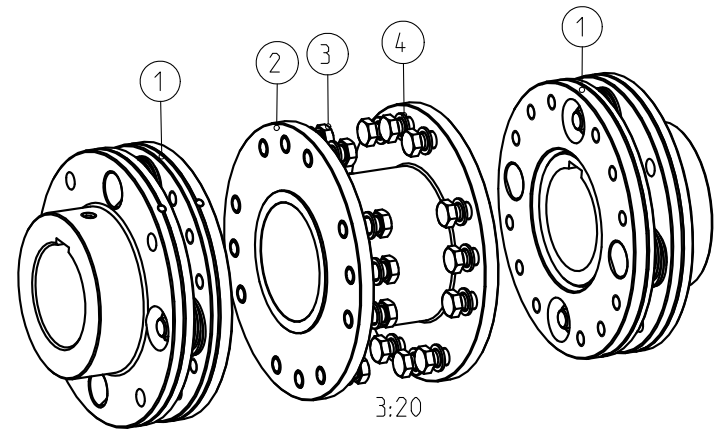
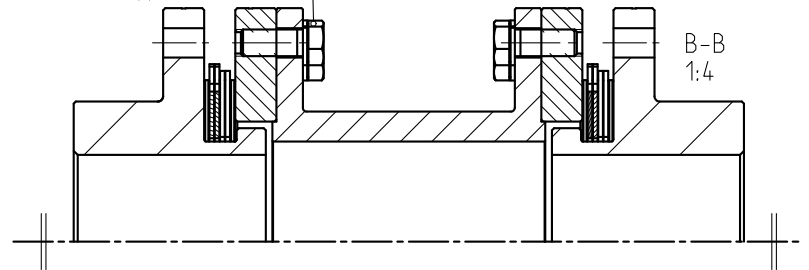



Schraubenanzugsmoment $T_A = 580 \text{ Nm}$



Oberflächengüte nach DIN ISO 1302 Reihe 2		Schutzvermerk ISO 16016 beachten			
Allgemeintoleranzen nach DIN ISO 2768- mh		Masstab	3:10	Format	A3
RIGIFLEX 130 M=200 Form 11			 KTR-Kupplungstechnik GmbH D-48407 Rheine		
Datum	gezeichnet	Werkstoff	Teilnummer	Kz	Lfd.-Nr.
23.06.05	STA	DIN		M	419459
Bearb		Gewicht			2
		147.633			