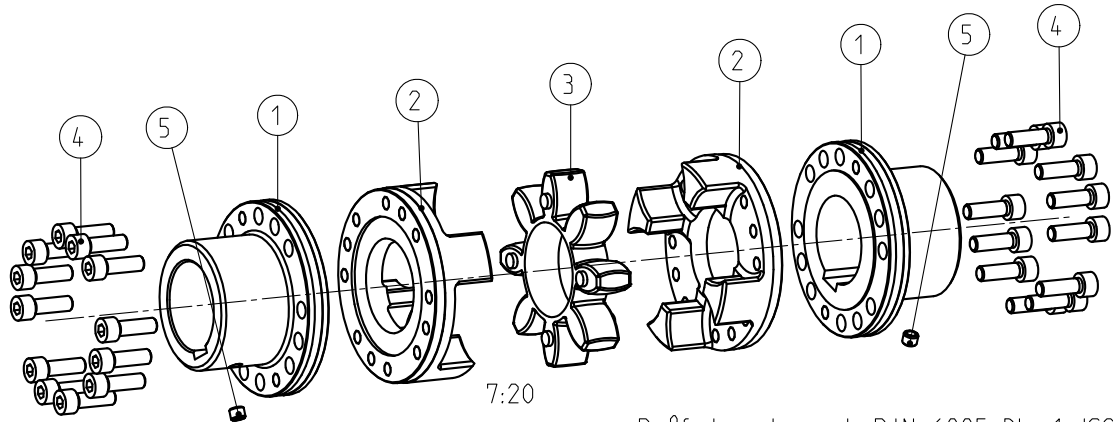



Massenträgheitsmoment / Mass moment of inertia  
 $J_{ges} = 0.00688787 \text{ kgm}^2$

Drehmoment / Torque  
 Zahnkranz / spider 92 Sh A T-PUR  
 (Zahnkranz / spider 92 Sh A)  
 $T_{KN} = 310 \text{ Nm}$   
 $T_{Kmax} = 620 \text{ Nm}$



Paßfedernute nach DIN 6885 Bl. 1-JS9  
 keyway acc. to DIN 6885 sheet 1-JS9

Schraubenanzugsmoment Teil 4 DIN EN ISO 4762-M8x25-12.9,  $T_A = 41 \text{ Nm}$   
 screw tightening torque part 4 DIN EN ISO 4762-M8x25-12.9,  $T_A = 41 \text{ Nm}$

Oberflächengüte nach DIN ISO 1302 Reihe 2 Surface quality acc. to DIN ISO 1302 line 2		Schutzvermerk ISO 16016 beachten Note protection mark acc. to ISO 16016	
Allgemeintoleranzen nach DIN ISO 2768 - mH General tolerances acc. to DIN ISO 2768-		Masstab Scale	7:10
		Format DIN Size	A3
<b>ROTEX 48 AFN</b>		 <b>KTR-Kupplungstechnik GmbH</b> D-48407 Rheine	
gezeichnet drawn	Werkstoff Material	Teilnummer Part number	Kz
Datum 19.07.12	DIN		Lfd.-Nr. Current number
Name SCHP	Gewicht Weight	4.590	Index Change
		M	430605
			2