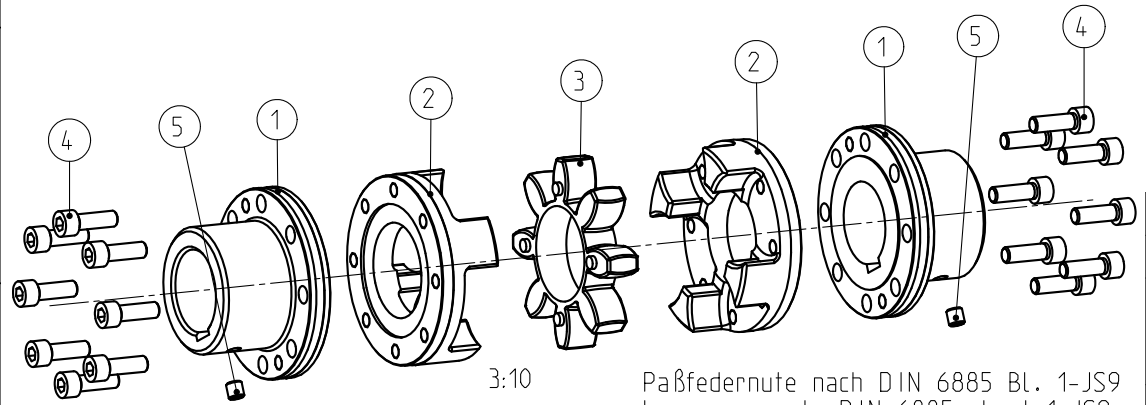



Massenträgheitsmoment / Mass moment of inertia  
 $J_{ges} = 0.0140473 \text{ kgm}^2$

Drehmoment / Torque  
 Zahnkranz / spider 92 Sh A T-PUR  
 (Zahnkranz / spider 92 Sh A)  
 $T_{KN} = 410 \text{ Nm}$   
 $T_{Kmax} = 820 \text{ Nm}$



Schraubenanzugsmoment Teil 4 DIN EN ISO 4762-M10x30-12.9,  $T_A = 83 \text{ Nm}$   
 screw tightening torque part 4 DIN EN ISO 4762-M10x30-12.9,  $T_A = 83 \text{ Nm}$

Oberflächengüte nach DIN ISO 1302 Reihe 2  
 Surface quality acc. to DIN ISO 1302 line 2  
 Schutzvermerk ISO 16016 beachten  
 Note protection mark acc. to ISO 16016  
 Allgemeintoleranzen nach DIN ISO 2768 - mH  
 General tolerances acc. to DIN ISO 2768-

<p><b>ROTEX 55</b> AFN</p>		 <p>KTR-Kupplungstechnik GmbH D-48407 Rheine</p>	
gezeichnet drawn	Werkstoff Material	Teilnummer Part number	Kz
Datum 19.07.12	DIN		Lfd.-Nr. Current number
Name SCHP	Gewicht Weight	7.305	Index Change
			M
			430607
			2

Bei Fertigbohrung über Ø 52 befindet sich das Feststellgewinde M10 gegenüber der Nut.  
 In case of finish bore more than Ø 52 the locking thread M10 is oppsite to the keyway.