
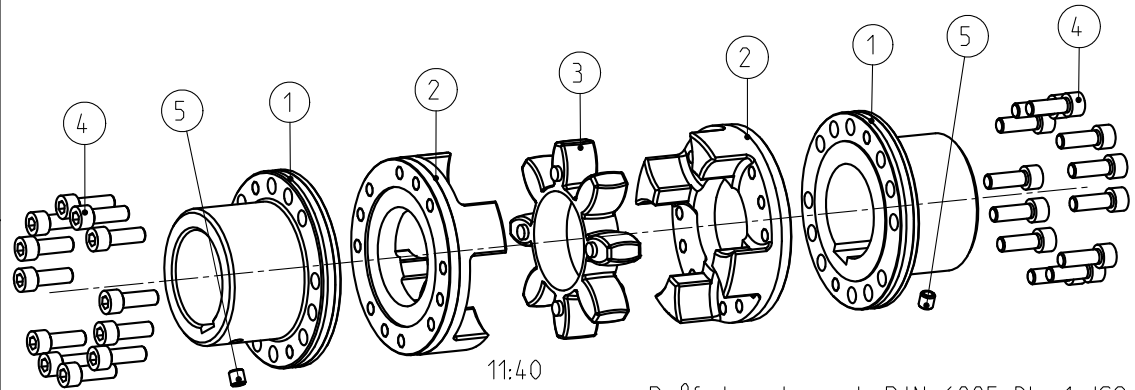


Massenträgheitsmoment / Mass moment of inertia
 $J_{ges} = 0.0245418 \text{ kgm}^2$

Drehmoment / Torque
 Zahnkranz / spider 92 Sh A T-PUR
 (Zahnkranz / spider 92 Sh A)
 $T_{KN} = 625 \text{ Nm}$
 $T_{Kmax} = 1250 \text{ Nm}$

Schraubenanzugsmoment Teil 4 DIN EN ISO 4762-M10x30-12.9, $T_A = 83 \text{ Nm}$
 screw tightening torque part 4 DIN EN ISO 4762-M10x30-12.9, $T_A = 83 \text{ Nm}$

Oberflächengüte nach DIN ISO 1302 Reihe 2 Surface quality acc. to DIN ISO 1302 line 2		Schutzvermerk ISO 16016 beachten Note protection mark acc. to ISO 16016	
Allgemeintoleranzen nach DIN ISO 2768 - mH General tolerances acc. to DIN ISO 2768-		Masstab Scale	11:20
		Format DIN Size	A3
ROTEX 65 AFN		 KTR-Kupplungstechnik GmbH D-48407 Rheine	
gezeichnet drawn	Werkstoff Material	Teilnummer Part number	Kz
Datum 19.07.12	DIN		Lfd.-Nr. Current number
Name SCHP	Gewicht Weight	9.845	Index Change
			M
			430620
			2



Paßfedernute nach DIN 6885 Bl. 1-JS9
 keyway acc. to DIN 6885 sheet 1-JS9

11:40