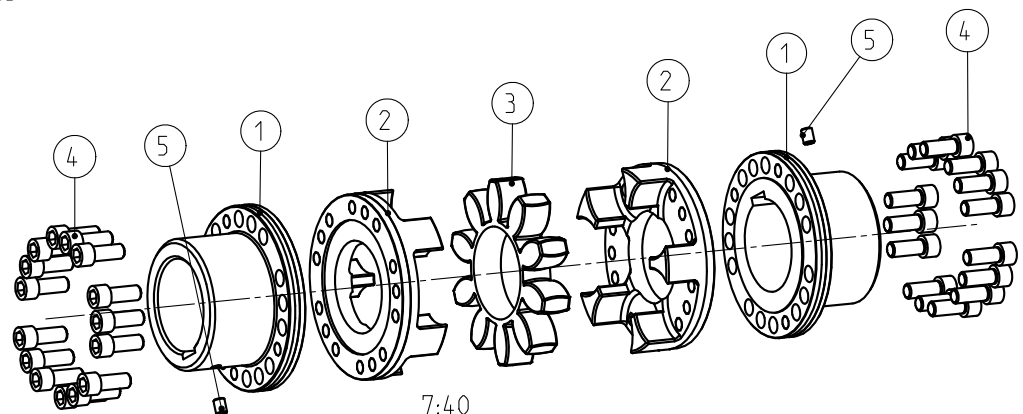



Massentraegheitsmoment / Mass moment of inertia
 $J_{ges} = 0.156195 \text{ kgm}^2$

Drehmoment / Torque
 Zahnkranz / spider 92 Sh A T-PUR
 (Zahnkranz / spider 92 Sh A)
 $T_{KN} = 2400 \text{ Nm}$
 $T_{Kmax} = 4800 \text{ Nm}$



Paßfedernute nach DIN 6885 Bl. 1-JS9
 keyway acc. to DIN 6885 sheet 1-JS9

Schraubenanzugsmoment Teil 4 DIN EN ISO 4762-M16x40-12.9, $T_A = 295 \text{ Nm}$
 screw tightening torque part 4 DIN EN ISO 4762-M16x40-12.9, $T_A = 295 \text{ Nm}$

| | | | | | |
|--|-----------------------|--|--|----------------------------|-----------------|
| Oberflaechenguete nach DIN ISO 1302 Reihe 2 Surface quality acc. to DIN ISO 1302 line 2 | | Schutzvermerk ISO 16016 beachten Note protection mark acc. to ISO 16016 | | | |
| Allgemeintoleranzen nach DIN ISO 2768 - mH General tolerances acc. to DIN ISO 2768- | | Masstab Scale | 3:8 | Format DIN Size | A3 |
| ROTEX 90 AFN | | |  KTR-Kupplungstechnik GmbH D-48407 Rheine | | |
| gezeichnet drawn | Werkstoff Material | Teilnummer Part number | Kz | Lfd.-Nr. Current number | Index Change |
| Datum Date | 19.07.12 DIN | | M | 430685 | 2 |
| Name Name | SCHP | Gewicht Weight | 28.122 | | |