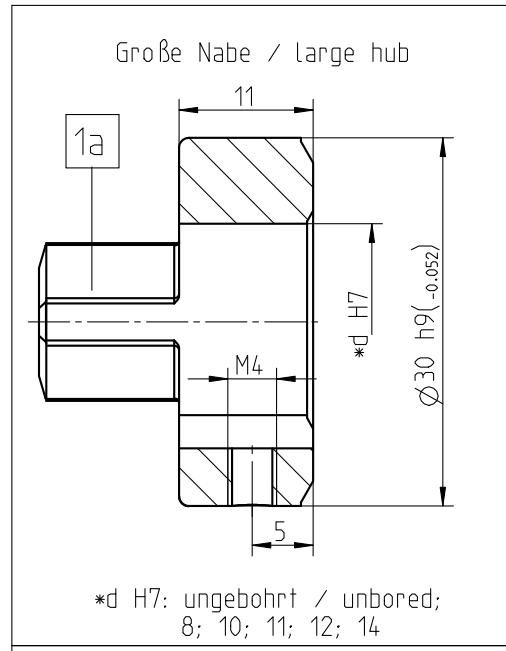
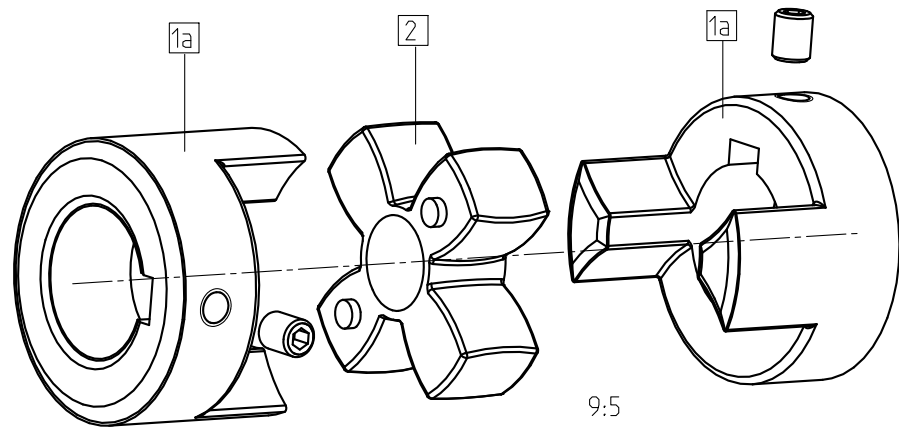


Zahnkranz/ spider:
 92 Sh A T-PUR orange/ orange
 (92 Sh A PUR gelb/ yellow)
 Drehmoment/ Torque
 $T_{KN} = 7.5Nm$
 $T_{Kmax} = 15Nm$




Zahnkranz/ spider:
 98 Sh A T-PUR lila / purple
 (98 Sh A PUR rot/ red)
 Drehmoment/ Torque
 $T_{KN} = 12.5Nm$
 $T_{Kmax} = 25Nm$

*d H7: ungebohrt / unbored;
 8; 10; 11; 12; 14



Nabenwerkstoff: D10
 hub material: D10

Paßfedernute nach DIN 6885 Bl. 1-JS9
 keyway acc. to DIN 6885 sheet 1-JS9

Oberflächengüte nach DIN ISO 1302 Reihe 2 Surface quality acc. to DIN ISO 1302 line 2		Schutzvermerk ISO 16016 beachten Note protection mark acc. to ISO 16016	
Allgemeintoleranzen nach DIN ISO 2768 - mH General tolerances acc. to DIN ISO 2768 - mH		Masstab Scale	4:1
		Format DIN Size	A3
ROTEX 14 Standard		 KTR-Kupplungstechnik GmbH D-48407 Rheine	
Datum	04.01.12	Teilnummer Part number	Kz
Name	HF	Lfd.-Nr. Current number	Index Change
Werkstoff Material	DIN	M	448613
Gewicht Weight	0.096		2