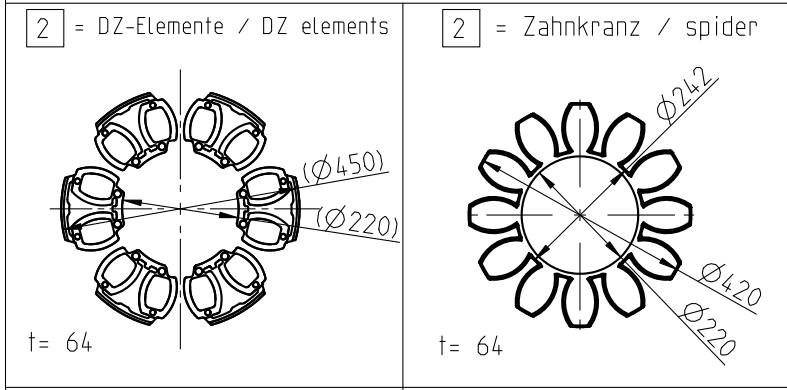


(x) Minimaler Gehäuseinnendurchmesser von 465 mm erforderlich.
minimum internal diameter of housing of 465 mm needed.

Zahnkranzvarianten / spider alternatives



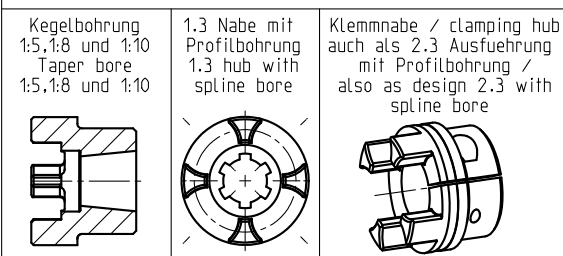
DZ-Elemente / DZ elements 92 Sh A Farbe: / colour: gelb / yellow Drehmoment / Torque $T_{KN} = 18650 \text{ Nm}$ $T_{Kmax} = 37300 \text{ Nm}$	Zahnkranz / spider 92 Sh A Farbe: / colour: gelb / yellow Drehmoment / Torque $T_{KN} = 18650 \text{ Nm}$ $T_{Kmax} = 37300 \text{ Nm}$
DZ-Elemente / DZ elements 95 Sh A Farbe: / colour: rot / red Drehmoment / Torque $T_{KN} = 28000 \text{ Nm}$ $T_{Kmax} = 56000 \text{ Nm}$	Zahnkranz / spider 95 Sh A Farbe: / colour: rot / red Drehmoment / Torque $T_{KN} = 28000 \text{ Nm}$ $T_{Kmax} = 56000 \text{ Nm}$
	Zahnkranz / spider 64 Sh D-F Farbe: / colour: natur-weiß mit grüner Zahnmarkierung / natural white with green tooth marking Drehmoment / Torque $T_{KN} = 35000 \text{ Nm}$ $T_{Kmax} = 70000 \text{ Nm}$

Vor Einsatz Rücksprache KTR / before inserting please consult KTR

Nabenwerkstoff: EN-GJS-400-15 (GGG40)
hub material: EN-GJS-400-15 (GGG40)

Paßfedernute nach DIN 6885 Bl. 1-JS9
keyway acc. to DIN 6885 sheet 1-JS9

weitere Nabenausführungen / other hub desings



Oberflächengüte nach DIN ISO 1302 Reihe 2 Surface quality acc. to DIN ISO 1302 line 2		Schutzvermerk ISO 16016 beachten Note protection mark acc. to ISO 16016	
Allgemeintoleranzen nach DIN ISO 2768 - mH General tolerances acc. to DIN ISO 2768 - mH		Masstab Scale	3:10
		Format DIN Size	A3
ROTEX 180 Standard			
gezeichnet drawn		Werkstoff Material	Teilnummer Part number
Datum	16.06.09	DIN	Kz
Name	K0	Gewicht Weight	Lfd.-Nr. Current number
		M	422449
			Index Change
			3

