

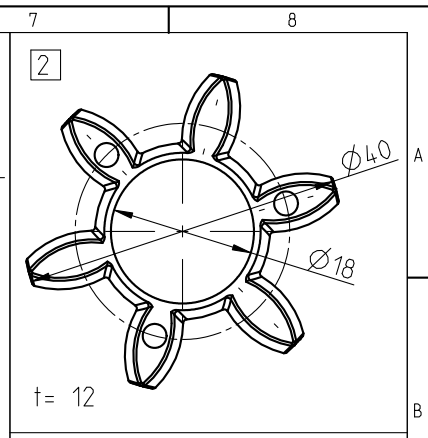
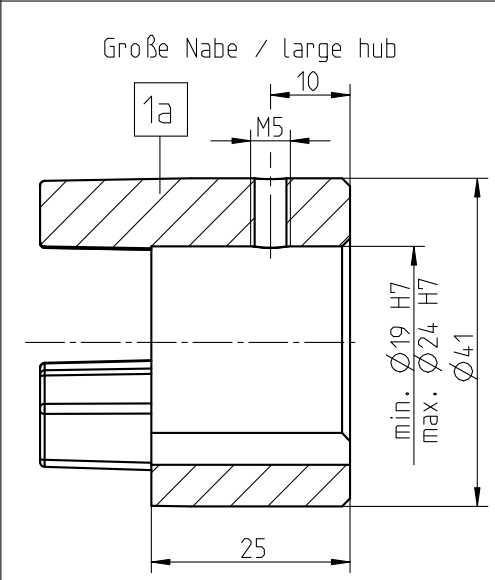
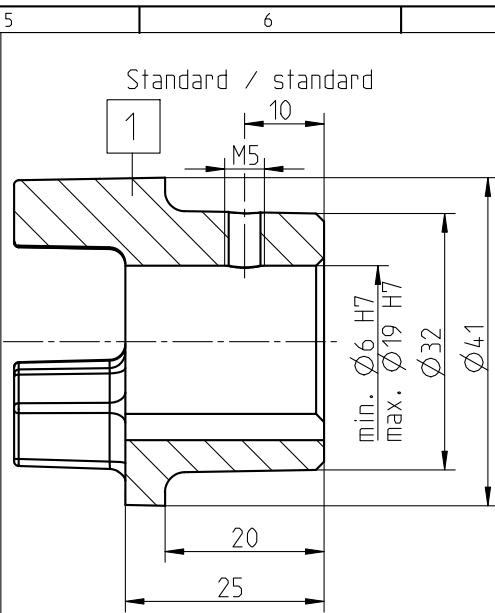
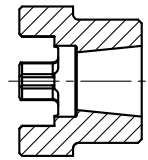
1:1

Nabenwerkstoff: GD-ALSi12(Cu)  
hub material: GD-ALSi12(Cu)

Paßfedernute nach DIN 6885 Bl. 1-JS9  
keyway acc. to DIN 6885 sheet 1-JS9

weitere Nabenausführungen/  
other hub desings

Kegelbohrung  
1:5,1:8 und 1:10  
Taper bore  
1:5,1:8 und 1:10



Zahnkranz/ spider:  
92 Sh A T-PUR orange/ orange  
(92 Sh A PUR gelb/ yellow)  
Drehmoment/ Torque  
 $T_{KN} = 10Nm$   
 $T_{Kmax} = 20Nm$

Zahnkranz/ spider:  
98 Sh A T-PUR lila/ purple  
(98 Sh A PUR rot/ red)  
Drehmoment/ Torque  
 $T_{KN} = 17Nm$   
 $T_{Kmax} = 34Nm$

In Kombination mit Aluminium-Nabe,  
Ruecksprache mit KTR /  
in combination with Aluminium-hub,  
please consult KTR

Schutzvermerk ISO 16016 beachten  
Note protection mark acc. to ISO 16016

Masstab Scale	2:1	Format DIN Size	A3
------------------	-----	--------------------	----

**ROTEX 19  
Standard**



KTR-Kupplungstechnik  
GmbH  
D-48407 Rheine

gezeichnet drawn	Werkstoff Material	Teilnummer Part number	Kz	Lfd.-Nr. Current number	Index Change
Datum 02.12.11	DIN		M	448334	2
Name SCHP	Gewicht Weight				